

BEDIENUNGSANLEITUNG

Kanalrelais KR 461



Bescheinigung des Herstellers

NORMIERUNG

Das Kanalrelais KR 461 wurde in Übereinstimmung mit den EU-Richtlinien

73 / 23 / EWG

89 / 336 / EWG

1999 / 5 / EWG



entwickelt und hergestellt.

Hinweise zur Bedienungsanleitung

1. Die in dieser Bedienungsanleitung enthaltenen Angaben können jederzeit ohne vorherige Ankündigung geändert werden. Die aktuelle Version steht unter www.mobatime.com zum Download zur Verfügung.
2. Diese Bedienungsanleitung wurde mit grösster Sorgfalt erstellt, um alle Einzelheiten hinsichtlich der Bedienung des Produktes darzustellen. Sollten Sie dennoch Fragen haben oder Fehler in der Anleitung entdecken, nehmen Sie bitte mit uns Kontakt auf.
3. Wir haften nicht für direkte oder indirekte Schäden, die durch die Verwendung dieser Bedienungsanleitung entstehen.
4. Lesen Sie diese Anleitung aufmerksam und benutzen Sie das Produkt erst dann, wenn Sie alle Angaben für Installation und Bedienung richtig verstanden haben.
5. Die Installation darf nur durch ausgebildetes Fachpersonal durchgeführt werden.
6. Diese Publikation darf weder reproduziert, noch in einem Datensystem gespeichert oder in irgendeiner Weise übertragen werden, auch nicht auszugsweise. Das Copyright liegt mit all seinen Rechten bei MOSER-BAER AG, CH-3454 Sumiswald / Schweiz.

Inhalt

1	Einleitung	4
1.1	Beschreibung	4
1.2	Produkte-Übersicht.....	4
2	Funktions-Beschreibung	5
2.1	Schaltbefehle.....	5
2.2	Abmessungen / Montage	5
2.3	Anschlüsse / Speisung.....	6
2.4	Bedien- und Anzeigeelemente	7
2.5	Anschlussblatt	10
3	Technische Daten	11
3.1	Übersicht	11

1 Einleitung

1.1 Beschreibung

Das Kanalrelais KR 461 ist ein Schaltrelais für den Einsatz mit einer MOBALine Hauptuhr. Es führt die Schaltbefehle aus, welche von der Hauptuhr über MOBALine ausgegeben werden.

Zu Testzwecken kann das Relais manuell über einen kleinen Kippschalter gesteuert werden.

Auf einem DIP-Schalter wird die Kanal-Adresse eingestellt (1 – 63).

Zwei LEDs dienen zur Statusanzeige (MOBALine und Relaiszustand).

1.2 Produkte-Übersicht

Produkte-Palette zu Schaltprogrammen und Relais:

Art.Nr.:	Bezeichnung:	Beschreibung:
203007	KR 461	Kanalrelais mit einem Relais
35359	KR 465	Kanalrelaisbox mit 5 Relais
700081	Störschutz	Entstör-RC-Glied 0.1µF / 100 Ohm 250 VAC
36520	Switch-Editor	Schaltprogramm Eingabe-Software für Windows
202395	Switch-Editor-Ud	Switch-Editor Update auf neueste Version
201671	ETC 12	Hauptuhr mit Schaltprogrammfunktion (2 interne Relais)
201672	ETC 14	MOBALine Hauptuhr mit Schaltprogrammfunktion (4 int. Rel.)
201673	ETC 24	MOBALine Hauptuhr mit Schaltprogrammfunktion (4 int. Rel.)
Diverse	CTC	Modulare Hauptuhr mit Schaltprogrammfunktion
Diverse	MTC	Modulare Zeitzentrale mit Schaltprogrammfunktion

2 Funktions-Beschreibung

2.1 Schaltbefehle

Folgende Schaltbefehle können auf der Hauptuhr programmiert werden:

- Schaltfunktionen: EIN und AUS Befehle
- Signalfunktion: Beginn minütlich, Dauer 1 .. 99 s

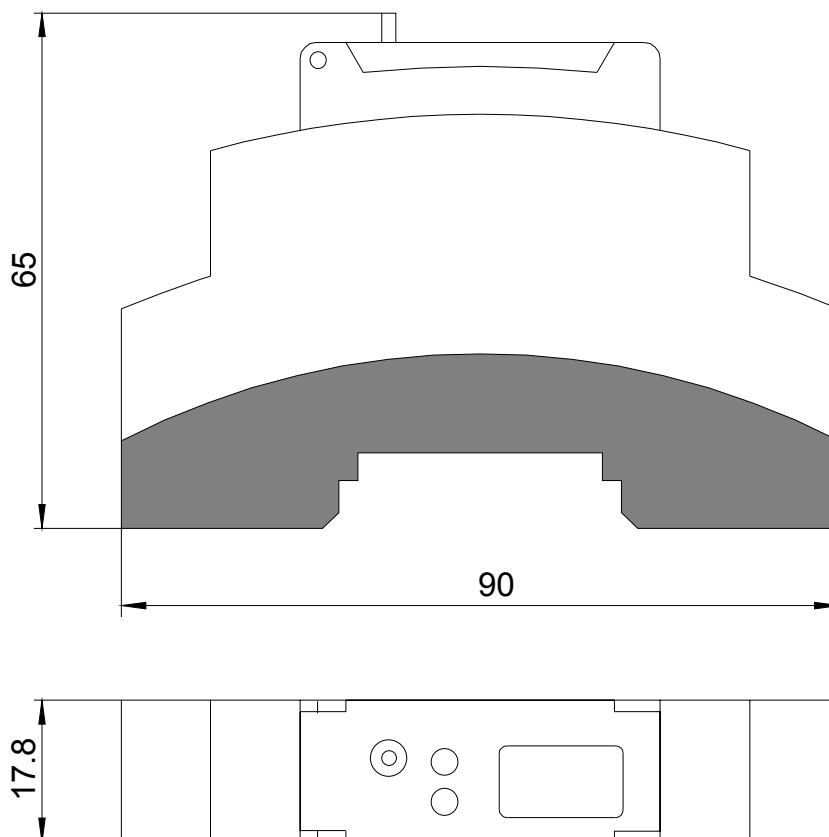
Aufgrund eines EIN- oder AUS-Befehls kann das Relais nur minütlich seinen Zustand ändern.

Die Signalfunktion kann ebenfalls nur minütlich beginnen. Das Ausschalten hängt jedoch von der Dauer des Signals ab.

2.2 Abmessungen / Montage

Das KR 461 ist in einem weiss-schwarzen Gehäuse 17.8x90x65 mm untergebracht. Die Gehäusebedruckung gibt Auskunft über die Ein- und Ausgänge sowie über die Bedien- und Anzeigeelemente.

Das KR 461 kann auf eine DIN-Schiene geschnappt werden und passt in jeden Elektroschrank. Die Abmessungen entsprechen einem Elektroinstallationsgerät wie z.B. einem Leitungsschutzschalter.



2.3 Anschlüsse / Speisung

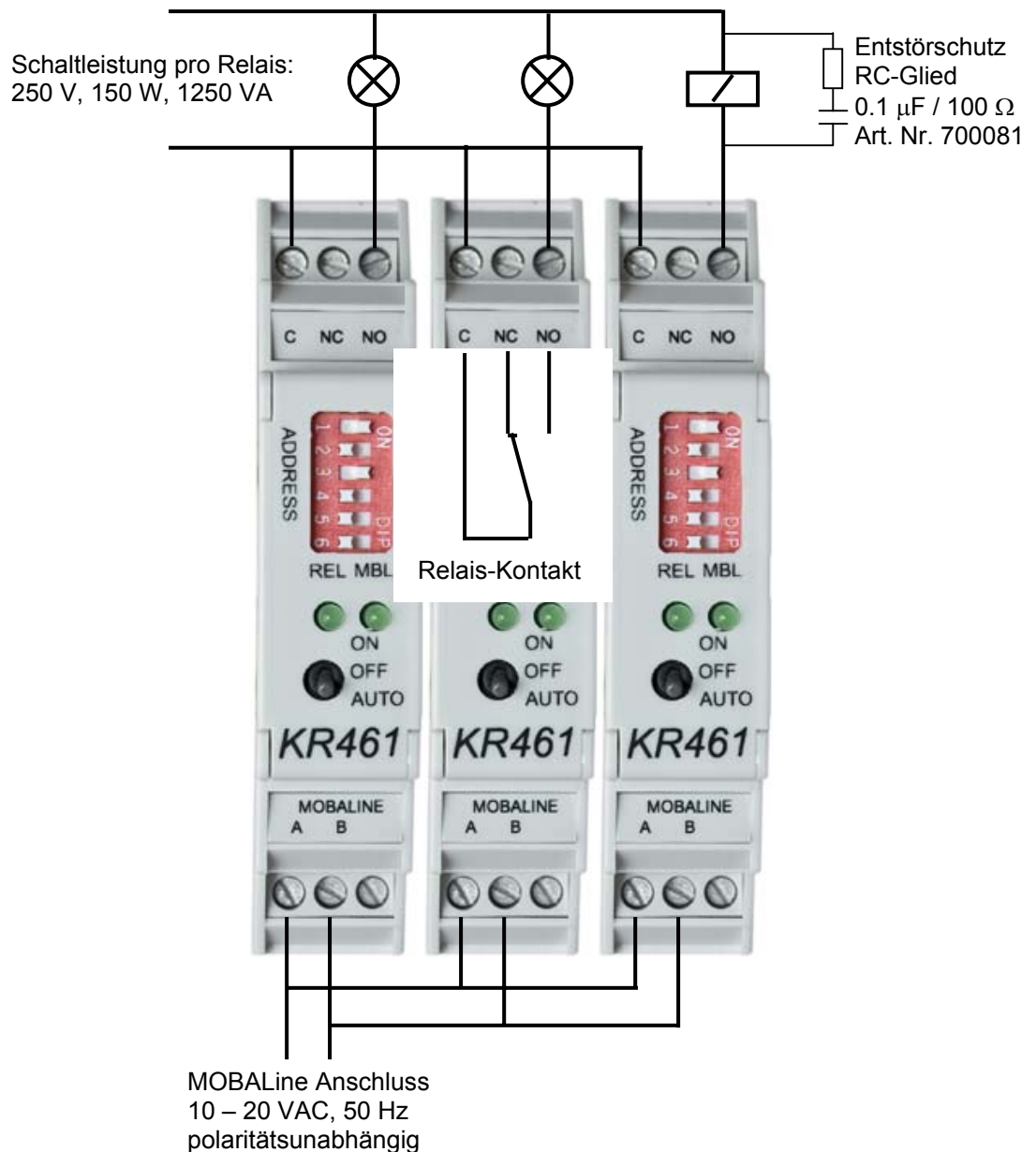
Das KR 461 wird direkt an einer zweiadrigen MOBALine Leitung angeschlossen und wird auch von dieser gespeist. Die Polarität spielt keine Rolle.

Der Ausgang ist der Umschaltkontakt des Relais.

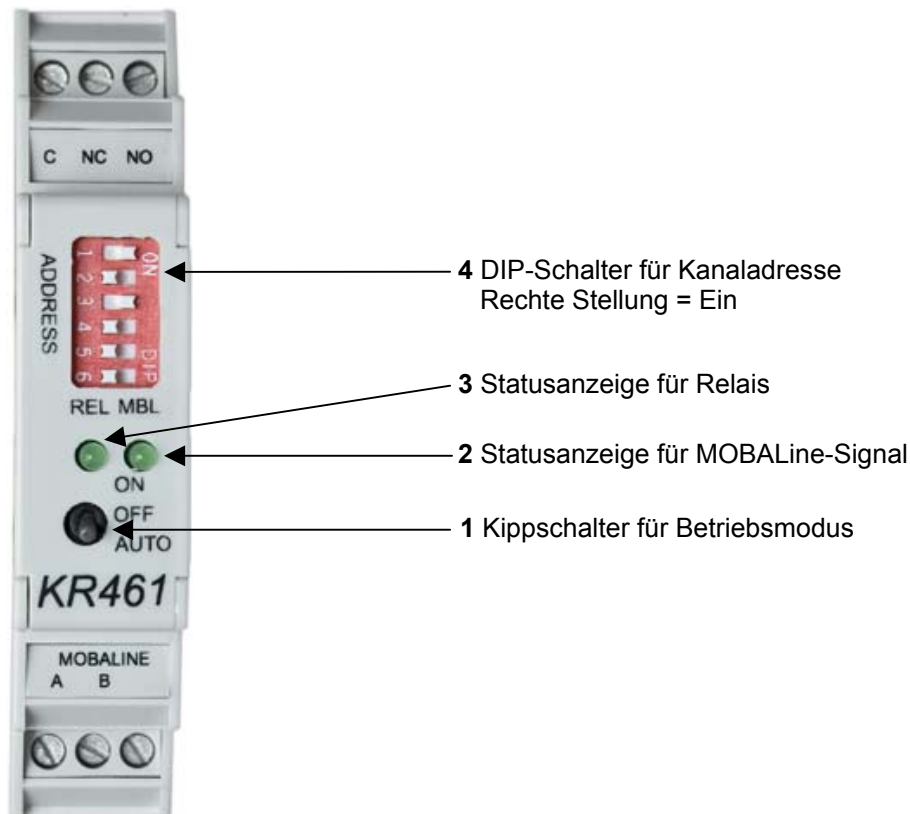
Die maximale Schaltlast beträgt: 250 VAC / 1250 VA oder 250 VDC / 150 W.



Achtung: Bei grossen Spulen (Induktivitäten) als Schaltlast muss unbedingt ein Entstörglied verwendet werden, ansonsten kann das Relais oder die MOBALine Hauptuhr zerstört werden (siehe Kapitel 1.2).



2.4 Bedien- und Anzeigeelemente



1 Betriebsmodus Wahlschalter

Kippschalter-Stellung:	Auswirkung:
AUTO	Schaltbefehle werden von der Hauptuhr via MOBALine übernommen und ausgeführt.
OFF	Schaltrelais wird fix ausgeschaltet (Reaktionszeit max. 5s). Schaltbefehle von der Hauptuhr werden ignoriert.
ON	Schaltrelais wird fix eingeschaltet (Reaktionszeit max. 5s). Schaltbefehle von der Hauptuhr werden ignoriert.

2 Statusanzeige für Relais:

LED:	Bedeutung:
Leuchtet dauernd	Relais ein
Leuchtet nicht	Relais aus

3 Statusanzeige für MOBALine-Signal:

LED:	Bedeutung:
Leuchtet dauernd	Gültiges MOBALine-Signal detektiert, Speisung vorhanden
Leuchtet nicht	Kein gültiges MOBALine-Signal lesbar

4 DIP-Schalterstellungen für Kanaladressen:

Schalter:	Zustand:	Funktion:
1	Aus	Auswahl der Kanal-Adresse. Gewicht 0
	Ein	Auswahl der Kanal-Adresse. Gewicht 1
2	Aus	Auswahl der Kanal-Adresse. Gewicht 0
	Ein	Auswahl der Kanal-Adresse. Gewicht 2
3	Aus	Auswahl der Kanal-Adresse. Gewicht 0
	Ein	Auswahl der Kanal-Adresse. Gewicht 4
4	Aus	Auswahl der Kanal-Adresse. Gewicht 0
	Ein	Auswahl der Kanal-Adresse. Gewicht 8
5	Aus	Auswahl der Kanal-Adresse. Gewicht 0
	Ein	Auswahl der Kanal-Adresse. Gewicht 16
6	Aus	Auswahl der Kanal-Adresse. Gewicht 0
	Ein	Auswahl der Kanal-Adresse. Gewicht 32



Hinweis: Wird Adresse 0 eingestellt, ist das Relais ausser Betrieb und Schaltbefehle von der Hauptuhr werden ignoriert.



Hinweis: Es können beliebig viele Relais auf die selbe Adresse eingestellt werden, wenn sie das gleiche Schaltverhalten aufweisen sollen.

Beispiel für Kanaleinstellungen an verschiedenen Kanalrelais:

Adresse		Adresse	
Kanal	Funktion	Kanal	Funktion
01	ETC Parterre West Öffnung Haupteingang	33	
02	Licht Einganghalle	34	
03		35	
04		36	
05		37	
06		38	
07		39	
08		40	KR 465 / 2 Schaltschrank Produktion Licht Treppenhaus
09		41	Licht Pausenraum
10	KR 465 / 1 Schaltschrank 1. Stock Licht Gang 1. Stock West	42	Pausenglocke
11	Licht Gang 1. Stock Ost	43	Eingangstüre Produktion
12	Brandschutztüren 1. Stock	44	
13	Fax, Drucker 1. Stock	45	
14		46	
15		47	
16		48	
17		49	
18		50	KR 461 / 3 Schaltschrank 2. Stock Aussenbeleuchtung
19		51	
20	KR 461 / 1 Schaltschrank 2. Stock Licht Gang 2. Stock West	52	
21	KR 461 / 2 Schaltschrank 2. Stock Licht Gang 2. Stock Ost	53	
22		54	
23		55	
24		56	
25		57	
26		58	
27		59	
28		60	
29		61	
30		62	
31		63	
32		64	

Basisadresse KR 465 Nr. 2
Es werden 5 Kanäle belegt.

5 Kanäle in KR 465 Nr. 2

Adresse KR 461 Nr. 3

2.5 Anschlussblatt

Adresse		Adresse	
Kanal	Funktion	Kanal	Funktion
01		33	
02		34	
03		35	
04		36	
05		37	
06		38	
07		39	
08		40	
09		41	
10		42	
11		43	
12		44	
13		45	
14		46	
15		47	
16		48	
17		49	
18		50	
19		51	
20		52	
21		53	
22		54	
23		55	
24		56	
25		57	
26		58	
27		59	
28		60	
29		61	
30		62	
31		63	
32		64	

3 Technische Daten

3.1 Übersicht

Ausgang / Relais-Kontakt:	1 Umschaltkontakt Max. Schaltlast: 250 VAC / 1250 VA oder 250 VDC / 150 W.
Eingang:	MOBALine
Mikrokontroller:	8-Bit Single Chip RISC-Kontroller
Bedien-Elemente:	Kippschalter für Betriebsmodus (Reaktionszeit max. 5s): ON: Relais dauern ein OFF: Relais dauern aus AUTO: Relais von Hauptuhr gesteuert 6 x DIP-Schalter für Adresseinstellung (Kanalnummer 1 .. 63)
Anzeige-Elemente:	Grüne Status-LED für Relais: Leuchtet = Relais ein Grüne LED für MOBALine: Leuchtet = MOBALine-Signal OK
Speisung:	10 V..20 V, 50 Hz, ab MOBALine
Stromaufnahme:	< 5 mA
Zeithaltung / Schaltzustand:	Wenn keine MOBALine Telegramme mehr empfangen werden, wird der aktuelle Zustand beibehalten.
Genauigkeit:	Abweichung für Schaltbefehle <+/-50 ms
Umwelteinflüsse:	0..50 °C, 10-90% relative Luftfeuchtigkeit, nicht kondensierend IP 20
Gehäuse:	Kunststoff, 17.8 x 90 x 65 mm (B x H x T)
Anschlüsse:	Unten: MOBALine A, B: MOBALine-Signal, polaritätsunabhängig, max. 1.5 mm ² Oben: Relais-Kontakt C: Common = Gemeinsamer Anschluss (Messer) NC: Normal close = Öffnender Kontakt (normal geschlossen) NO: Normal open = Schliessender Kontakt (normal offen)
Montage:	auf DIN – Hutschienen/Normschienen folgender Typen: -NS 35 (35 x 15) nach DIN EN 60715 (DIN EN 50022) -NS 35 (35 x 7.5) nach DIN EN 60715 (DIN EN 50022)



BÜRK MOBATIME GmbH

Postfach 3760 D-78026 VS-Schwenningen
Steinkirchring 46 D-78056 VS-Schwenningen
Telefon +49 (0)7720 / 8535 - 0 Telefax +49 (0)7720 / 8535 - 11
Internet: www.buerk-mobatime.de E-Mail: buerk@buerk-mobatime.de