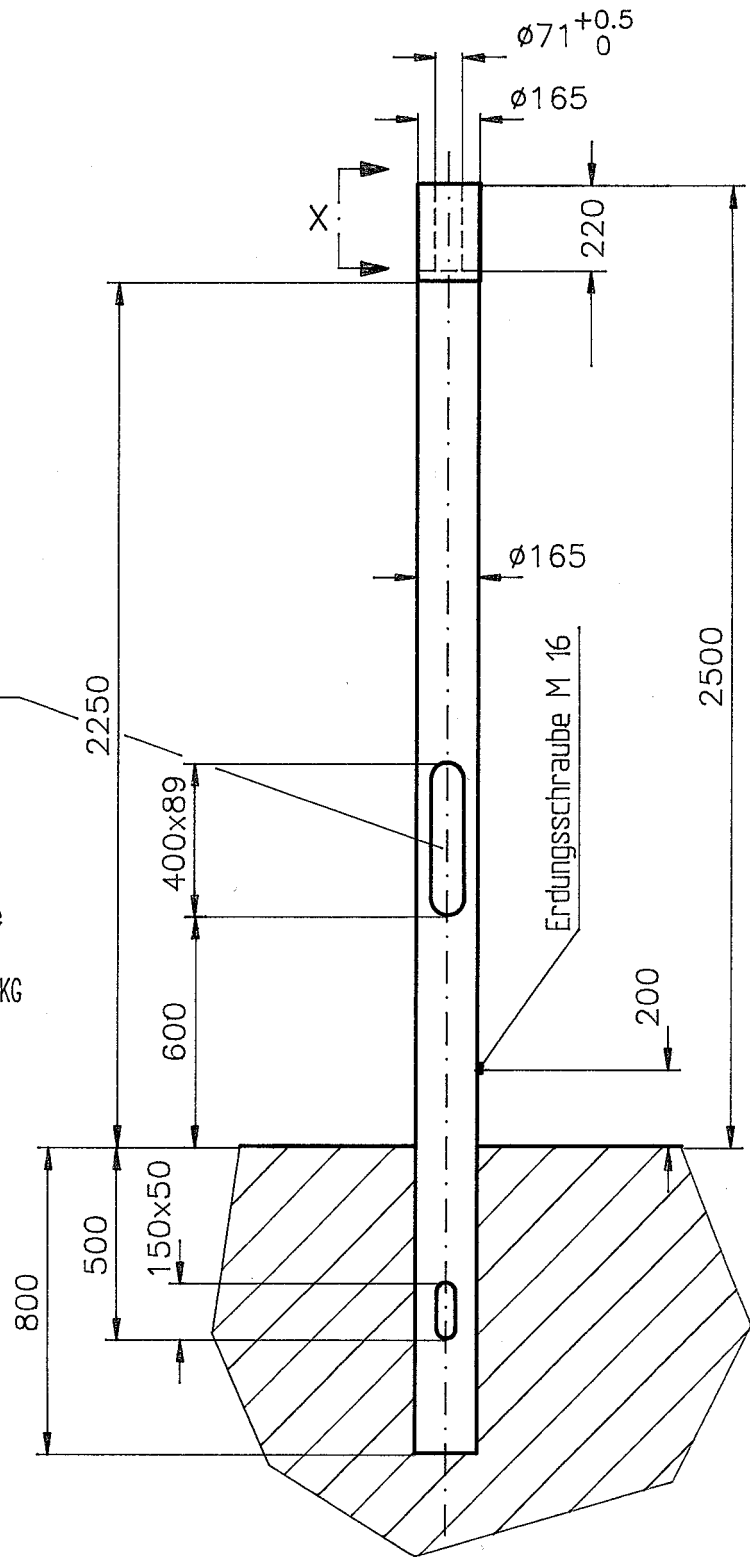


Einzelheit X M 1:10

Zum Lieferumfang gehört:  
 Mastöffnung + verriegelbarer Deckel +  
 4 Stck. Schiebemuttern M6 + 2 Stck.  
 Erdungsschrauben M8

Nicht mitgeliefertes Zubehör:  
 -Kabelanschlusskasten-, empfohlen: Type  
 HSW 2210 + 2 Stck. D01 (E14) von  
 HSW Stadtfeld, Elektrotechn. Fabrik GmbH + Co KG  
 D-42499 Hückeswagen



Zylindrischer Uhrenmast mit Köcherfundament  
 Mastwerkstoff: Aluminium- geschliffen, witterungsbeständig-  
 Höhe: 250 cm ab Oberkante Bodenbelag  
 Gewicht 158N  $\cong$  15.8Kp  
 Wandungsdicke: 3.3 mm  
 Zeichn. Nr. 3020 0311

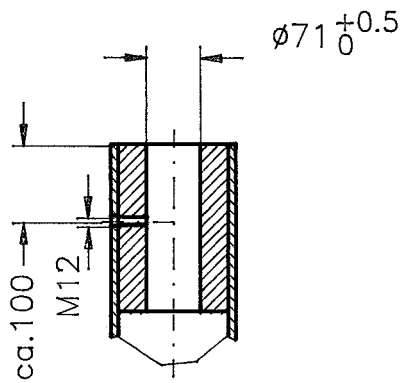
						Gezeichnet:	Geprüft:
							15.03.06
							Bauer
Nr.	Änderung	Tag	Nr.	Änderung	Tag		
Werkstoff: AlMg Si0.5 F22 Material-Nr. 00807689						Freimaß- toleranz	Maßstab
Abmessung: $\phi$ 165 max.						$\pm$ -	1:20
BMT-Artikel-Nr.:						Blatt Nr.	
B057 3020 0311						1	
Zeichnungsgröße: DIN A4							
Platfaktor: 120							
Teil Nr.							
Modell: UM-z-KF							
3020 0311							

**BURK-MOBATIME GmbH**  
 Steinkirchring 46  
 D-78056 VS-Schwenningen

Zylindrischer Uhrenmast mit Köcherfundament

Teil Nr.  
 Modell: UM-z-KF  
 3020 0311

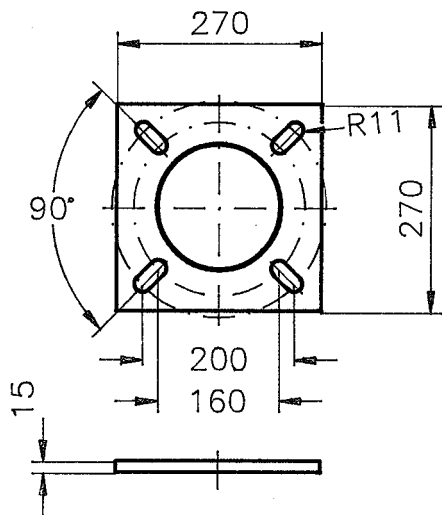
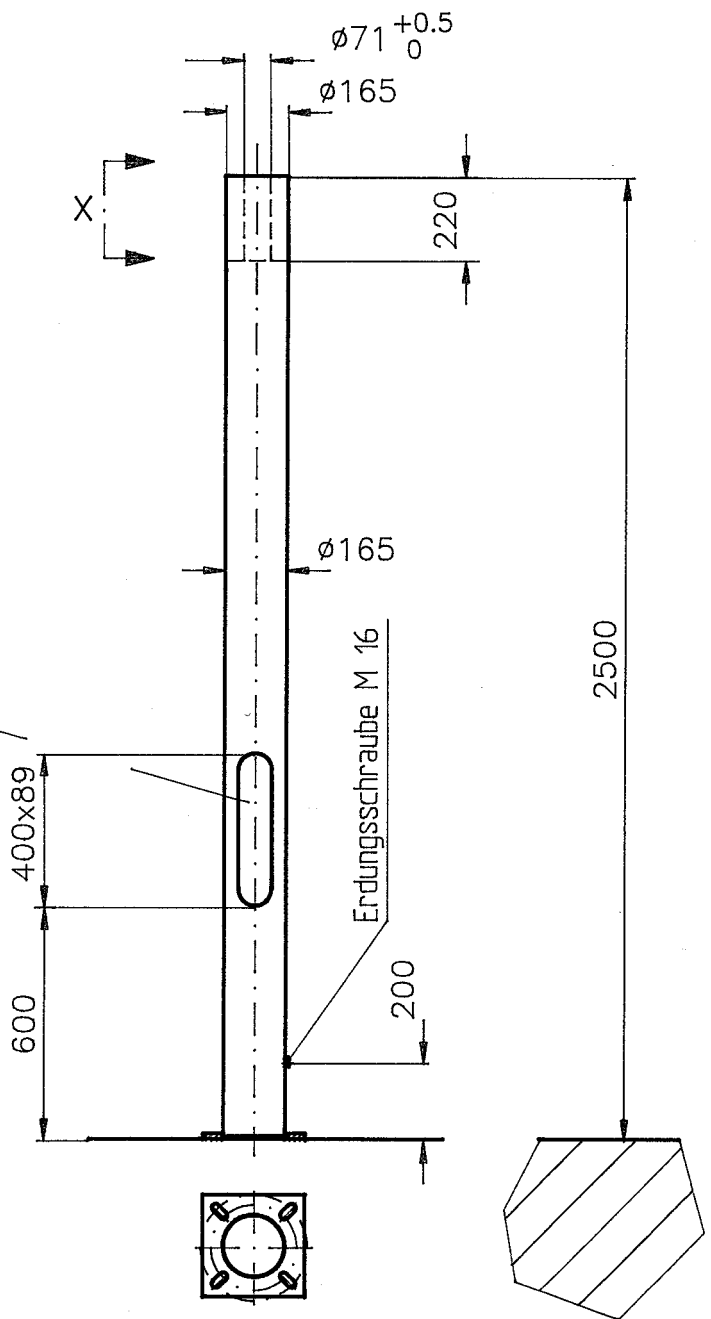
Für diese Zeichnung bzw. technische Unterlage behalten wir uns alle Urheberrechte nach DIN 34 vor



Einzelheit X M 1:10

Zum Lieferumfang gehört:  
 Mastöffnung + verriegelbarer Deckel +  
 4 Stck. Schiebemuttern M6 + 2 Stck.  
 Erdungsschrauben M8

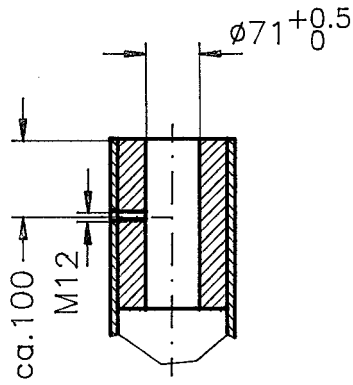
Nicht mitgeliefertes Zubehör:  
 -Kabelanschlusskasten-, empfohlen: Type  
 HSW 2210 + 2 Stck. D01 (E14) von  
 HSW Stadtfeld, Elektrotechn. Fabrik GmbH + Co KG  
 D-42499 Hückeswagen



Montageplatte M 1:10

Zylindrischer Uhrenmast mit Montageplatte  
 Mastwerkstoff: Aluminium- geschliffen- witterungsbeständig-  
 Höhe: 250 cm ab Oberkante Bodenbelag  
 Gewicht 121N  $\cong$  12.1Kp  
 Wandungsdicke: 3.3 mm  
 Zeichn. Nr. 3010 0311

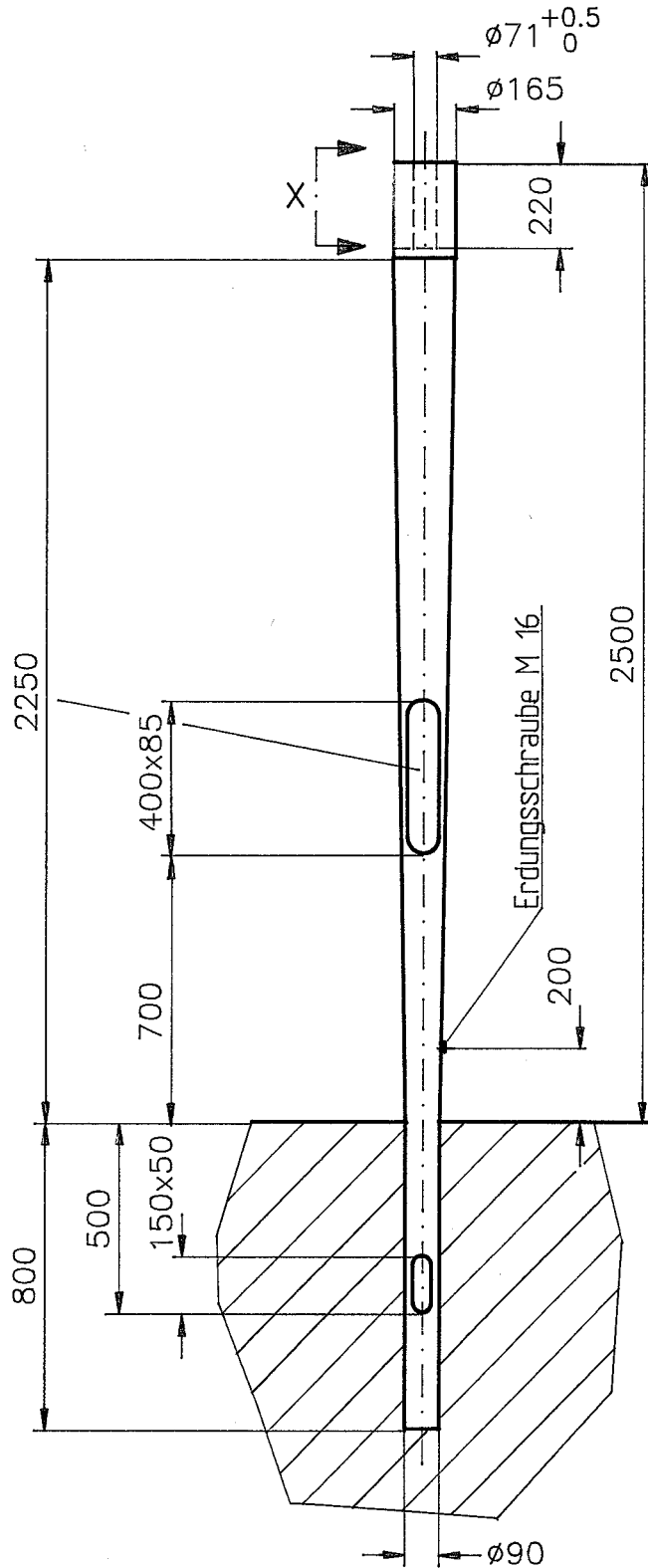
Nr.			Änderung			Tag			Nr.			Änderung			Tag			Gezeichnet:		Geprüft: 15.03.06 Bauer					
Werkstoff: AlMg Si0.5 F22 Material-Nr. 00807688												Freimaß- toleranz		Maßstab		BMT-Artikel-Nr.: B057 3010 0311				Blatt Nr.					
Abmessung: $\phi$ 165 max.												± -		1:20		Zeichnungsgröße: DIN A4 Platfaktor: 120				1					
<b>BÜRK-MOBATIME GmbH</b> Steinkirchring 46 D-78056 VS-Schwenningen												<b>Zylindrischer Uhrenmast mit Montageplatte</b>												Teil Nr. Modell: UM-z-MP <b>3010 0311</b>	



Einzelheit X M 1:10

Zum Lieferumfang gehört:  
 Mastöffnung + verriegelbarer Deckel +  
 4 Stck. Schiebemuttern M6 + 2 Stck.  
 Erdungsschrauben M8

Nicht mitgeliefertes Zubehör:  
 -Kabelanschlusskasten-, empfohlen: Type  
 HSW 2210 + 2 Stck. D01 (E14) von  
 HSW Stadtfeld, Elektrotechn. Fabrik GmbH + Co KG  
 D-42499 Hückeswagen

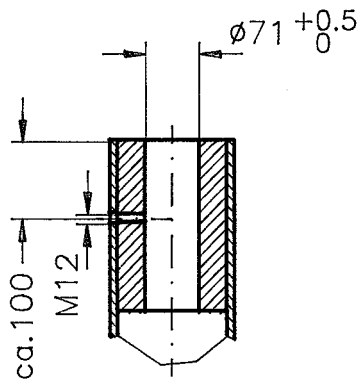


Konischer Uhrenmast mit Köcherfundament  
 Mastwerkstoff: Aluminium- geschliffen, witterungsbeständig-  
 Höhe: 250 cm ab Oberkante Bodenbelag  
 Gewicht 147N  $\cong$  14.7Kp  
 Wandungsdicke: 3.3 mm  
 Zeichn. Nr. 2020 0311

					Gezeichnet:		Geprüft: 15.03.06 Bauer	
Nr.	Änderung	Tag	Nr.	Änderung	Tag			
Werkstoff: AlMg Si0.5 F22 Material-Nr. 00807687						Freimaß- toleranz	Maßstab	BMT-Artikel-Nr.: B057 2020 0311
Abmessung: $\phi$ 165 max.						± —	1:20	Blatt Nr. 1
BURK-MOBATIME GmbH Steinkirchring 46 D-78056 VS-Schwenningen						Teil Nr. Modell: UM-k-KF 2020 0311		

Konischer Uhrenmast mit Köcherfundament

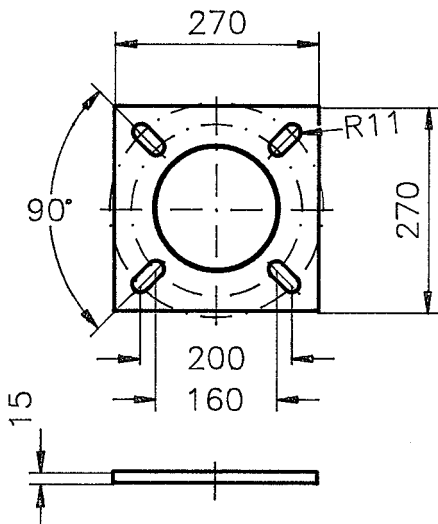
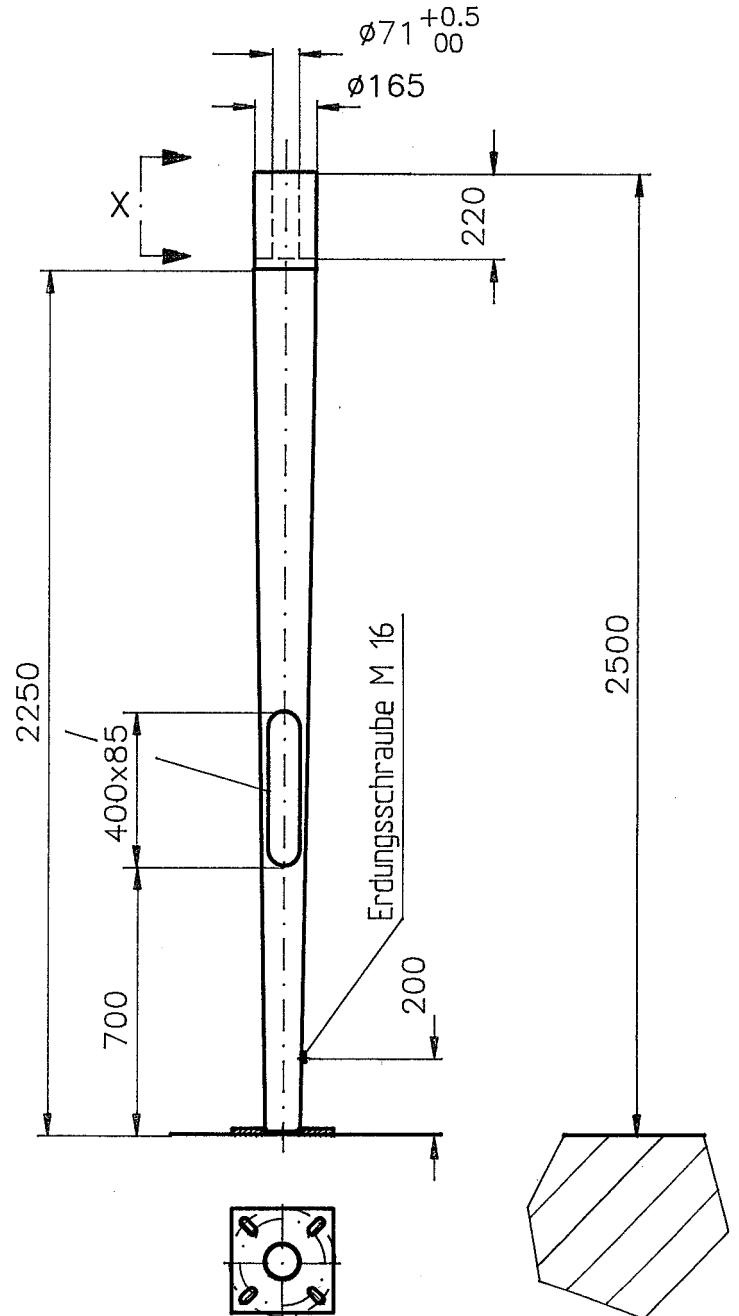
2020 0311



Einzelheit X M 1:10

Zum Lieferumfang gehört:  
 Mastöffnung + verriegelbarer Deckel +  
 4 Stck. Schiebemuttern M6 + 2 Stck.  
 Erdungsschrauben M8

Nicht mitgeliefertes Zubehör:  
 -Kabelanschlusskasten-, empfohlen: Type  
 HSW 2210 + 2 Stck. D01 (E14) von  
 HSW Stadtfeld, Elektrotechn. Fabrik GmbH + Co KG  
 D-42499 Hückeswagen



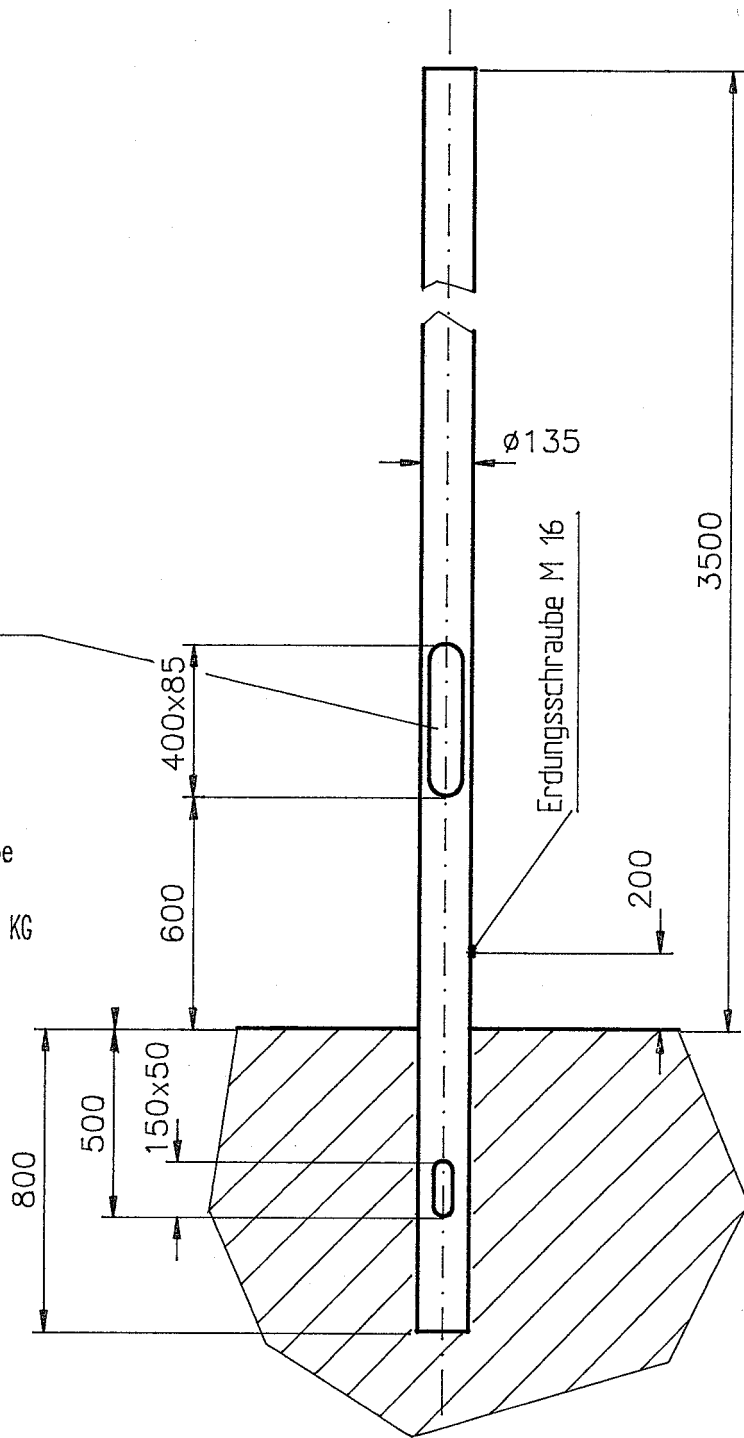
Montageplatte M 1:10

Konischer Uhrenmast mit Montageplatte  
 Mastwerkstoff: Aluminium- geschliffen, witterungsbeständig-  
 Höhe: 250 cm ab Oberkante Bodenbelag  
 Gewicht 147N  $\cong$  14.7Kp  
 Wandungsdicke: 3.3 mm  
 Zeichn. Nr. 2010 0311

						Gezeichnet:		Geprüft: 15.03.06 Bauer	
Nr.	Änderung	Tag	Nr.	Änderung	Tag				
Werkstoff: AlMg Si0.5 F22 Material-Nr. 00807685						Freimaß- toleranz	Maßstab	BMT-Artikel-Nr.: B057 2010 0311	Blatt Nr.
Abmessung: $\phi$ 165 max.						± —	1:20	Zeichnungsgröße: DIN A4 Platfaktor: 120	1
<b>BURK-MOBATIME GmbH</b> Steinkirchring 46 D-78056 VS-Schwenningen						<b>Konischer Uhrenmast mit Montageplatte</b>			Teil Nr. Modell: UM-k-MP 2010 0311

Zum Lieferumfang gehört:  
 Mastöffnung + verriegelbarer Deckel +  
 4 Stck. Schiebemuttern M6 + 2 Stck.  
 Erdungsschrauben M8

Nicht mitgeliefertes Zubehör:  
 -Kabelanschlusskasten-, empfohlen: Type  
 HSW 2210 + 2 Stck. D01 (E14) von  
 HSW Stadfeld, Elektrotechn. Fabrik GmbH + Co KG  
 D-42499 Hückeswagen



Zylindrischer Uhrenmast mit Köcherfundament  
 Mastwerkstoff: Aluminium- geschliffen, witterungsbeständig-  
 Höhe: 350 cm ab Oberkante Bodenbelag  
 Gewicht 171N  $\cong$  17.1Kp  
 Wandungsdicke: 3.0 mm  
 Zeichn. Nr. 4321 1221

Nr.		Änderung		Tag		Nr.		Änderung		Tag		Gezeichnet:	Geprüft: 15.03.06 Bauer
Werkstoff: AlMg Si0.5 F22 EN AW-6060 T66						Freimaß- toleranz ± —		Maßstab 1:20		BMT-Artikel-Nr.: B057 4321 1221		Blatt Nr. 1	
Abmessung: $\varnothing$ 135 max.										Zeichnungsgröße: DIN A4 Platfaktor: 1:20			
<b>BURK-MOBATIME GmbH</b>						Zylindrischer Uhrenmast mit Köcherfundament						Teil Nr. Modell: UM350-z-KF-SM 4321 1221	
Steinkirchring 46 D-78056 VS-Schwenningen													

Für diese Zeichnung bzw. technische Unterlage behalten wir uns alle Urheberrechte nach DIN 34 vor