



Nebenuhrwerke für Innen- und Außenuhren
bis Ø 80 cm

Modellreihen **NU 90 / NU 91**

Moderne Industrie-Nebenuhrwerke in Flachbauweise für Innen- und Außenuhren, mit und ohne Beleuchtung, zur Anzeige von Stunden und Minuten. Modelle NU 90 k und NU 90 m für Uhren mit nichttransparenten Zifferblättern und NU 90 t für transparente Zifferblätter, jeweils bis Ø 80 cm und

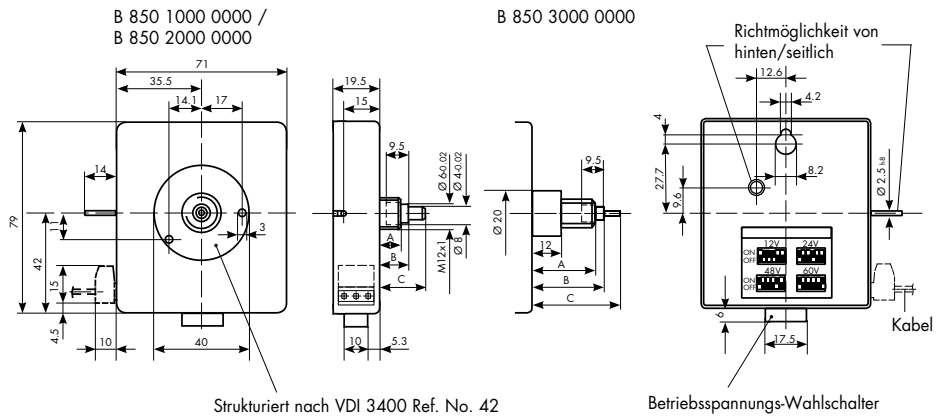
mit umschaltbarer Betriebsspannung für 12, 24, 48, 60 V =, polwechselnd. Modelle NU 91k und NU 91m für Innenuhren mit Zifferblättern bis Ø50 cm und Betriebsspannung 24 VDC. Alle Modelle mit Zeigerrichtmöglichkeit, korrosionsgeschützt und wartungsfrei.

Modellreihe NU 90 / NU 91

Technische Daten

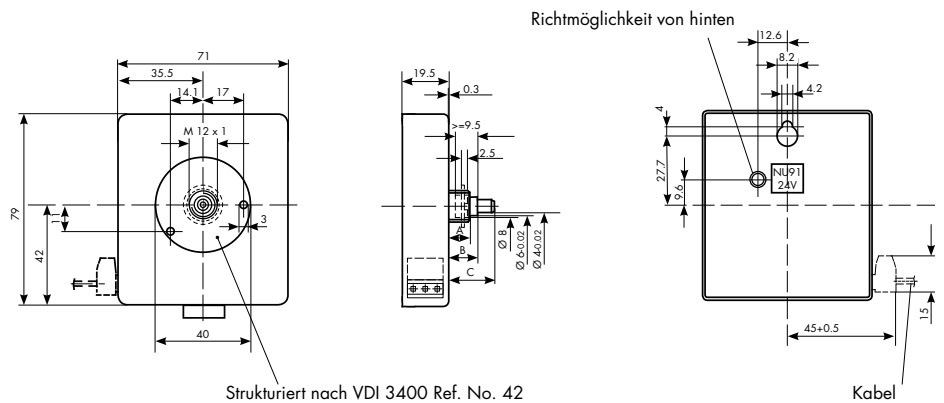
Modell NU 90

Bestell-Nr	B 850 1000	B 850 2000	B 850 3000
Modell	NU 90k	NU 90m	NU 90t
A	5.8	11.8	26.5
B	9.3	15.3	30.0
C	15.8	22.3	37.0



Modell NU 91

Bestell-Nr	B 850 1100	B 850 2100
Modell	NU 91k	NU 91m
A	5.8	11.8
B	9.3	15.3
C	15.8	22.3



Modelle	NU90k	NU90m	NU90t	NU91k	NU91m
Betriebsspannung U_B	Polarisierte Minutenimpulse; 12, 24, 48, 60 V= über DIP-Schalter wählbar			Polarisierte Minutenimpulse; 24V=	
Impulsstrom I_{imp}	12 mA bei $U_B = 12 V=$; 6 mA bei $U_B = 24; 48; 60V=$			6 mA bei $U_B = 24V=$	
Min. Impulsdauer T_{imp}	500 ms				
Drehmoment Minuten-Welle M_m	10 Nm bei $U_B = 12, 24, 48, 60V$; 0,006 Nm bei $2/3 U_B$			10 Nm bei $U_B = 24V$; 0,006 Nm bei $2/3 U_B$	
Haltemoment Minuten-Welle M_h	Im Uhrzeigersinn 0,02 Nm, gegen Uhrzeigersinn 0,017 Nm, jeweils $U_B = 0$				
Zeigerabmessungen max. (Minute)	Nach DIN 41092/3 für \varnothing bis 80 cm			Nach DIN 41092/3 für \varnothing bis 50 cm	
Trägheits- / Unwuchtmoment	Max. 0,250 Ncm s ² / 100 Ncm				
Zeigergewicht Min.-Zeiger/Std.-Zeiger	140 g (ausgewuchtet) / 110 g			80 g (ausgewuchtet) / 50 g	
Zeigerwerkslänge in mm	15,8	22,3	37,0	15,8	22,3
Zifferblattdicke bis max. mm	3,5	8	8	3,5	7
Richtmöglichkeiten	Von hinten seitlich			Von hinten	
Einsatzbereiche / Korrosionsprüfung	Innen- und Außenbereich / Korrosionsprüfung nach SS DIN 50021, Prüfdauer 6 h Schwitzwasser- Wechselklima nach SWF 0,25 DIN 50018 – 5 Zyklen				
Betrieb- und Lager-Temperaturbereich	-30 bis + 70 °C DIN 4006/3 und /4, Prüfdauer 24 h bei -30 °C, 12 h bei +70 °C			-20 bis + 60 °C DIN 4006/3 und /4, Prüfdauer 24 h bei -20 °C, 12 h bei +60 °C	
Farbe	Weißgrau / RAL 9002				
Gewicht	180 g		190 g	140 g	