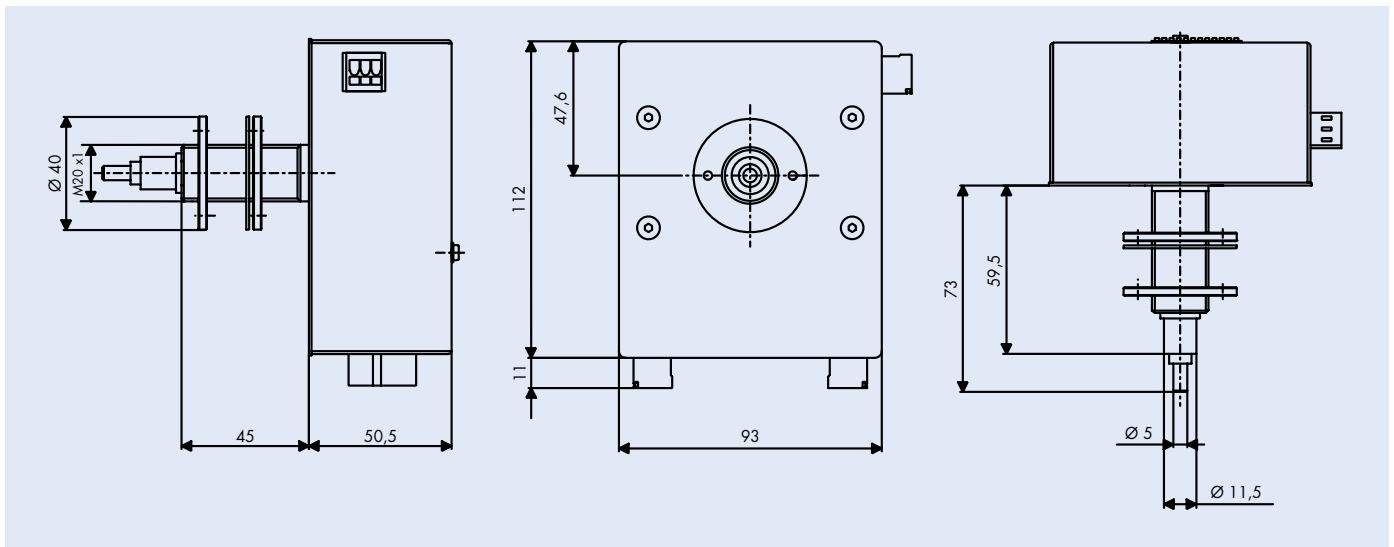


## Für Innen- und Außenuhren bis Ø 140 cm Motor-Uhrwerk **DMU 140**

Modernes, robustes, selbstrichtendes Motor-Uhrwerk für beleuchtete und unbeleuchtete Innen- und Außenuhren mit Schutzglas. Zentralmutter-Befestigung für Zifferblätter aus Metall, Acrylglas oder Holzpaneele bis 33 mm Dicke. Zeitsynchronisation durch DCF, MSF, GPS, MOBALine und seriellen Datentelegramm RS 485 mit der Möglichkeit der Uhrwerksüberwachung.

Automatische Zeitübernahme und Sommer-, Winterzeitumstellung mittels angeschlossener Zeitfunkempfänger. Bei Synchronisation über GPS (Zeitsignal in UTC) und DCF 77 erfolgt die Lokalzeitberechnung über 56, per DIP-Schalter einstellbare, Zeitzonen. Zeitoptimierter Richtvorgang (z.B. bei Saisonumstellung) durch vor- und rückwärtslaufende Zahnräder bzw. Zeiger.

## Motor-Uhrwerk DMU 140



Technische Daten	DMU 140
Synchronisation	DCF, MSF, MOBALine, RS 485
Stellzeiten: Laufzeit zur Startposition Einlesen der Zeit MOBALine Einlesen der Zeit DCF Laufzeit bei Neueinstellung Stellzeit von So.- auf Wi.-Zeit	max. 3 Minuten max. 3 Minuten max. 6 Minuten max. 3 Minuten max. 0,5 Minuten
Betriebsart Minutenachse	kontinuierlich oder 1 Schritt alle 60 s Konfigurierbar bei MOBALine mit dem Linienmodus bei den anderen Synchronisationsarten via DIP-Switch
Betriebsart Stundenzeiger	1 Schritt alle 60 s
Versorgung Gleichspannung an DC In oder MOBALine	10 - 30 VDC
Stromaufnahme bei 24 VDC	< 1,5 VA (< 60 mA)
DCF-Eingang	Stromquelle max 32mA
DCF-Ausgang, UTC-Ausgang ist nur bei Synchronisation DCF, MSF und GPS aktiv	Optokoppler-Ausgang, verpolungsgeschützt
DC-Out Gleichspannungs-Versorgung für GPS-Empfänger	10 - 30 VDC je nach Versorgungsspannung, max. 200 mA abgesichert durch Multifuse
Gangreserve während Netzausfall	keine
Zeithaltung mit interner Quarzuhr	> 10 h
Anzahl Motoren	2 (Std./Min.)
Zifferblattdurchmesser	80 - 140 mm
Max. Zifferblattstärke	33 mm
Temperaturbereich	-30 ... + 70 °C
Gewicht	480g
<b>Zubehör/Optionen</b>	
DCF 77-Funkempfänger	AD 650, 2-adrig, 10 m Anschlussleitung, IP 65
GPS-Zeitsignalempfänger	GPS 4500, 4-adrig, 10 m Anschlussleitung, IP 65
Gleichspannungs-Versorgung (DC-Netzteil)	110 -240 VAC / 24 VDC, 625 mA, L x B x H in mm: 95 x 53 x 26 mm