

Für Außen- und Fassadenuhren bis
 \varnothing 350 cm

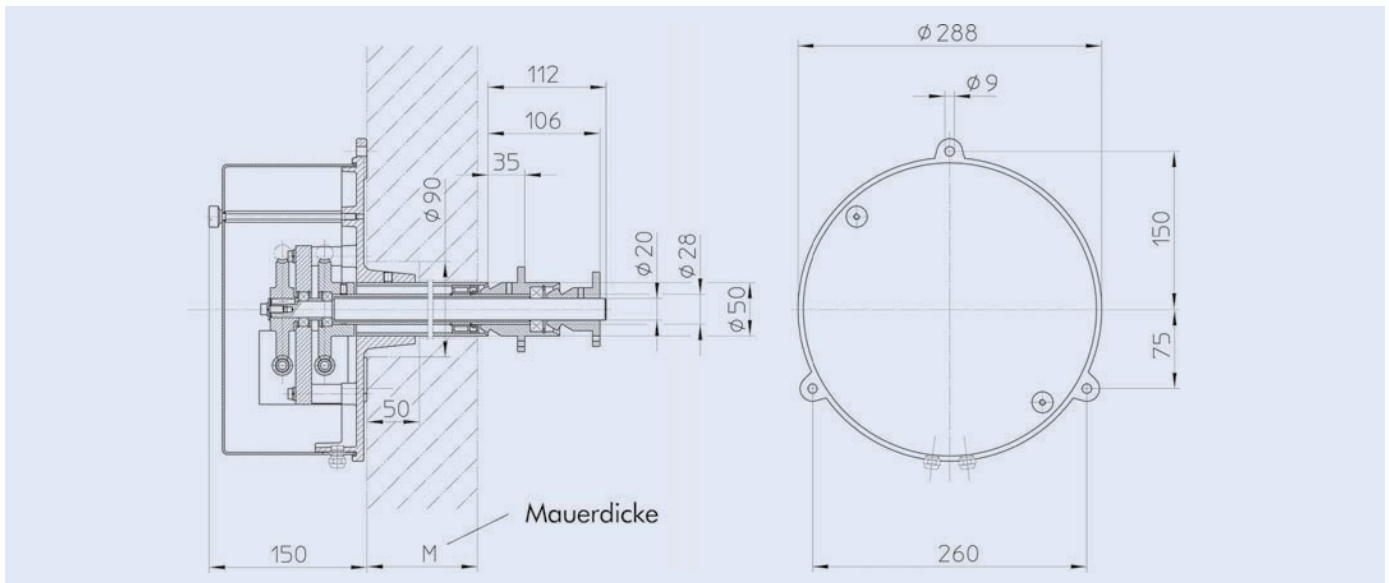
Motor-Uhrwerk **DMU 350**

Modernes, robustes, selbstrichtendes Motor-Uhrwerk für autonome Uhren und Nebenuhren. Die Achslängen sind individuell anpassbar bis zu einer Mauerdicke von 60 cm.

Bei autonomen Betrieb erfolgt die Zeitsynchronisation durch DCF, MSF oder GPS mittels angeschlossenen Zeitfunkempfänger und automatischer Zeitübernahme inklusive Sommer-/Winterzeitumstellung.

Als Nebenuhrwerk erfolgt die Steuerung durch *MOBALine* oder serielles Datentelegramm RS 485 mit der Möglichkeit der Uhrwerksüberwachung. Bei Synchronisation über GPS (Zeitsignal in UTC) und DCF 77 erfolgt die Lokalzeitberechnung über 56, per DIP-Schalter einstellbare Zeitzonen. Zeitoptimierter Richtvorgang (z.B. bei Zeitumstellung) durch vor- und rückwärtslaufende Zahnräder bzw. Zeiger.

Motor-Uhrwerk DMU 350



Technische Daten	DMU 350
Synchronisation	DCF, MSF, MOBALine, RS 485
Stellzeiten: Laufzeit zur Startposition Einlesen der Zeit MOBALine Einlesen der Zeit DCF Laufzeit bei Neueinstellung Stellzeit von So.- auf Wi.-Zeit	max. 8,5 Minuten max. 3 Minuten max. 6 Minuten max. 3 Minuten max. 0,5 Minuten
Betriebsart Minutenachse	kontinuierlich oder 1 Schritt alle 60 s Konfigurierbar bei MOBALine mit dem Linienmodus bei den anderen Synchronisationsarten via DIP-Switch
Betriebsart Stundenzeiger	1 Schritt alle 180 s
Speisung	90 - 265 V, 50/60 Hz, 25 VA
DC-Out Gleichspannungsversorgung für GPS 4500-Empfänger	14 VDC, max. 200 mA abgesichert durch Multifuse
Serielle Schnittstelle	RS 485 für Synchronisation und Überwachung IF 482-Telegramm: 9600/7/E/1 BUS 485-Telegramm: 19200/8/N/1
DCF-Eingang	Aktiv Current Loop
DCF-Ausgang für Kaskadierung UTC-Ausgang ist nur bei Synchronisation DCF, MSF und GPS aktiv	Optokoppler-Ausgang: $U_{max} = 30 \text{ VDC}$, $I_{on} = 10 \dots 20 \text{ mA}$, $I_{off} = 2 \text{ mA @20 VDC}$
Aktive Gangreserve während Netzausfall	keine
Zeithaltung mit interner Quarzuhr	> 10 h
Anzahl Motoren	2 (Std./Min.)
Max Zifferblattdurchmesser	350 cm
Max. Mauerdicke	60 cm
Temperaturbereich	-30 ... + 55 °C
Gewicht	< 9 kg
Zubehör/Optionen	
DCF 77-Funkempfänger	AD 650, 2-adrig, 10 m Anschlussleitung, IP 65
GPS-Zeitsignalempfänger	GPS 4500, 4-adrig, 10 m Anschlussleitung, IP 65