

# BEDIENUNGSANLEITUNG

**Drahtlose Zeitverteilung**

**WTD-Uhrwerke**

**SAW 00 / SEW 00 / SEW 00 MPS**



## **Bescheinigung des Herstellers**

### **NORMIERUNG**

Das WTD Uhrwerke wurden in Übereinstimmung mit den EU-Richtlinien

2006 / 95 / EG

89 / 336 / EWG

1999 / 5 / EWG



entwickelt und hergestellt.

## **Hinweise zur Bedienungsanleitung**

1. Die in dieser Bedienungsanleitung enthaltenen Angaben können jederzeit ohne vorherige Ankündigung geändert werden.  
Die aktuelle Version steht unter [www.mobatime.com](http://www.mobatime.com) zum Download zur Verfügung.
2. Diese Bedienungsanleitung wurde mit grösster Sorgfalt erstellt, um alle Einzelheiten hinsichtlich der Bedienung des Produktes darzustellen. Sollten Sie dennoch Fragen haben oder Fehler in der Anleitung entdecken, nehmen Sie bitte mit uns Kontakt auf.
3. Wir haften nicht für direkte oder indirekte Schäden, die durch die Verwendung dieser Bedienungsanleitung entstehen.
4. Lesen Sie diese Anleitung aufmerksam und benutzen Sie das Produkt erst dann, wenn Sie alle Angaben für Installation und Bedienung richtig verstanden haben.
5. Die Installation darf nur durch ausgebildetes Fachpersonal durchgeführt werden.
6. Diese Publikation darf weder reproduziert, noch in einem Datensystem gespeichert oder in irgendeiner Weise übertragen werden, auch nicht auszugsweise. Das Copyright liegt mit all seinen Rechten bei BÜRK MOBATIME GmbH, D-78026 VS-Schwenningen und MOSER-BAER AG, CH-3454 Sumiswald / Schweiz.

# Inhalt

<b>1</b>	<b>Einleitung</b>	<b>4</b>
1.1	Beschreibung	4
1.2	Produkteübersicht	4
<b>2</b>	<b>Hardware-Beschreibung</b>	<b>5</b>
2.1	Dimensionen, Definitionen	5
2.2	Service-Pins	5
2.3	Batteriefach (SAW 00 / SEW 00)	5
2.4	DC Stromversorgung (SEW 00 MPS)	6
2.5	Zentramutter / Unterlagsscheibe / Drehmoment für Zeigermontage	6
2.6	Mechanische Sicherung	6
2.7	Zeigersätze / Zubehör	6
<b>3</b>	<b>Synchronisation</b>	<b>7</b>
3.1	Initialmodi	7
3.2	Senderadresse, Uhrwerkadresse	7
3.3	Synchronisationsintervall, Lebensdauer der Batterien	8
3.4	Synchronisationsausfall	8
3.5	Genauigkeit	8
3.6	Status LED	8
<b>4</b>	<b>Inbetriebnahme</b>	<b>9</b>
4.1	Schritt-für-Schritt-Anleitung	9
<b>5</b>	<b>Wartung</b>	<b>10</b>
5.1	Zeiger auf 12:00 Position setzen und Zeiger montieren	10
<b>6</b>	<b>Technische Daten</b>	<b>11</b>
6.1	Überblick	11

# 1 Einleitung

---

## 1.1 Beschreibung

---

WTD Uhrwerke sind selbstrichtende Uhrwerke für Innenuhren bis zu einem Zifferblattdurchmesser von 40 cm mit kabellosem Zeitsignalempfang. Sie sind mit Stunden- und Minutentrieb (SAW 00) oder Stunden-, Minuten- und Sekundentrieb (SEW 00 / SEW 00 MPS) erhältlich.

Die Uhrwerke SAW 00 und SEW 00 werden von zwei Batterien des Typs AA / LR6 gespeisen.

Das Uhrwerk SEW 00 MPS ist mit einem Speiseanschluss ausgestattet und kann mit einem Schwachstrom-Netz betrieben werden.

WTD Uhrwerke werden automatisch eingestellt und durch ein 868 MHz Funksignal per AFNOR Standard NFS87-500 synchronisiert.

Die Synchronisation findet durch einen HF-Sender WTD 868-T oder einem kompatiblen Sander mittels AFNOR Standard NFS87-500 statt.

Die WTD-Uhrwerke können in Nebenuhren des Typs **ECO**, **SLIM-M** und **STANDARD** verwendet werden.

## 1.2 Produkteübersicht

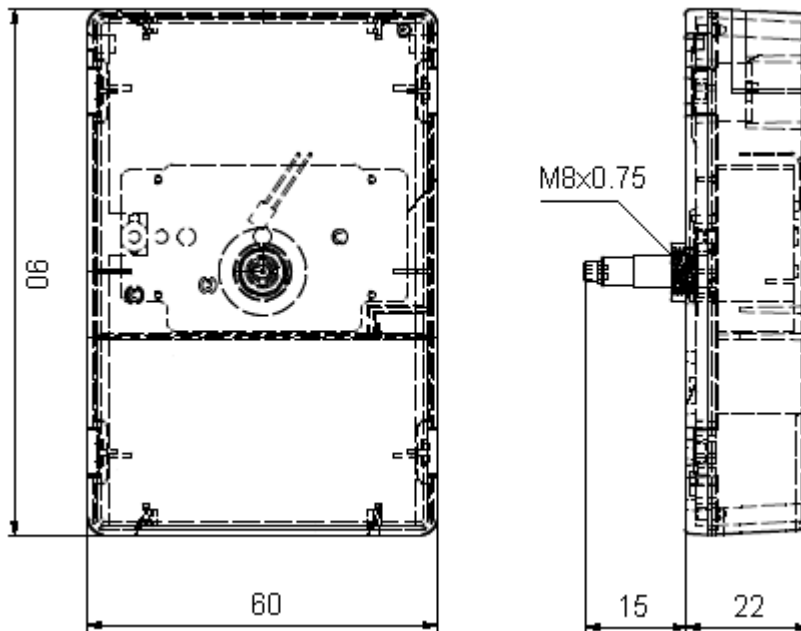
---

Drahtlose Zeitverteilung:

Art. No.	Designation	Description
203051	WTD 868-RS	USB Funk-Monitor
202841	WTD 868-RM	WTD Empfänger-Interface mit MOBALine-Ausgang
202842	WTD 868-RD	WTD Empfänger-Interface mit DCF-Ausgang
202606	WTD 868-T	WTD Sender
701182	WTD Repeater	WTD Repeater
701143	WTD 868-T MPS	Stromversorgung zu WTD 868-T
701263	SEW 00	Uhrwerk für Stunden, Minuten & Sekundenzeiger, batteriebetrieben (2xAA)
701272	SAW 00	Uhrwerk für Stunden & Minutenzeiger, batteriebetrieben (2xAA)
203164	SEW 00 MPS	Uhrwerk für Stunden, Minuten & Sekundenzeiger, Stromversorgung (80..250 V 50/60 Hz), IMPS 12 inbegriffen
701372	IMPS 12	Stromversorgungseinheit zu SEW 00 MPS Uhrwerk (110..240 V 50/60 Hz → 12VDC)
701373	IMPS 24	Stromversorgungseinheit zu WTD 868-RM / -RD (110..240 V 50/60 Hz → 24VDC)

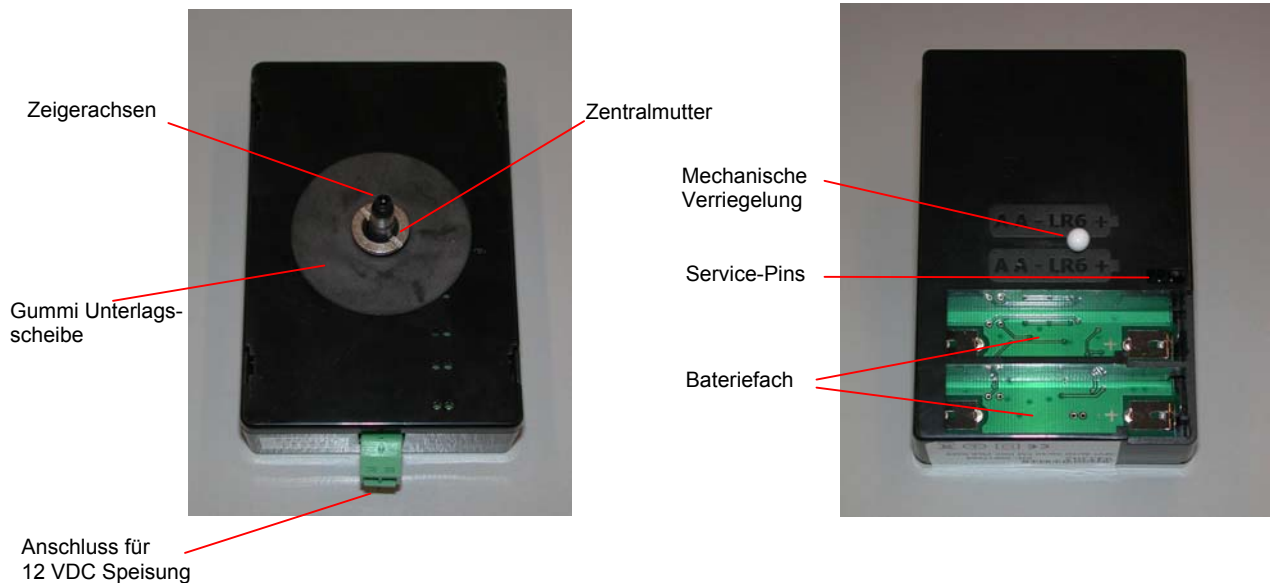
## 2 Hardware-Beschreibung

### 2.1 Dimensionen, Definitionen



SEW 00 MPS

SAW 00 / SEW 00



### 2.2 Service-Pins

Um das Uhrwerk auf die 12:00-Position laufen zu lassen oder um die beiden Initial-Modi aufzurufen, können die Service-Pins kurzgeschlossen werden (siehe 3.1).

### 2.3 Batteriefach (SAW 00 / SEW 00)

Das Batteriefach ist für zwei 1.5V AA – LR6 Batterien ausgelegt. Auf die Polarität der Batterien ist zu achten. Sie ist oberhalb des Batteriefachs angegeben.

## 2.4 DC Stromversorgung (SEW 00 MPS)

---

Anschluss für zwei Kabel mit Schraubanschlüssen

Eingangsspannung : 6..20 VDC  
Stromverbrauch : 5mA@20 VDC or 15mA@6 VDC  
Polarität : unabhängig

## 2.5 Zentralmutter / Unterlagsscheibe / Drehmoment für Zeigermontage

---

Das NTP Uhrwerk ist mittels Zentralmutter (M8x0.75; max. Fixierdrehmoment 135 Ncm) am Zifferblatt montiert. Um eine Verdrehung des Uhrwerks zu verhindern, wird ein Unterlagsscheibe aus Gummi an der Rückseite des Zifferblattes montiert.

## 2.6 Mechanische Sicherung

---

Im Auslieferungszustand ist jedes Uhrwerk mechanisch mit einer Nadel in der 12:00 - Position gesichert.

Die Nadel sollte nicht entfernt werden, bevor das Uhrwerk im Uhrengehäuse montiert ist und die Zeiger korrekt in 12:00 – Position fixiert sind.

Um das Uhrwerk erneut mit der Nadel zu sichern, (Beispielsweise um die Uhr zu reparieren), muss das Uhrwerk mittels Kurzschliessen der beiden Service-Pins auf die 12:00 – Position gestellt werden. Sobald die Zeiger still stehen, kann die Nadel vorsichtig eingeführt werden.

**Achtung:** Um Schäden zu verhindern, muss die Nadel unbedingt vor der Inbetriebnahme entfernt werden.

**Bemerkung:** Wenn Sie eine komplette Uhr bestellen sind die Zeiger bereits korrekt montiert und befinden sich in 12:00 Position und die Nadel ist bereits entfernt.

## 2.7 Zeigersätze / Zubehör

---

Für das WTD-Uhrwerk SAW 00 / SEW 00 / SEW 00 MPS sind folgende Zubehörteile erhältlich:

Position:	Bezeichnung:	Artikelnummer
1	Zentralmutter M8x0.75	700 956
2	Gummi-Unterlagsscheiben: Ø 40 x 12.5 x 0.5 mm wenn nötig (abhängig von Zifferblattstärke): Ø 40 x 12.5 x 1 mm Ø 43 x 12.5 x 2 mm	32 002 250 079 250 078
3	Stundenzeiger 25 cm	202 793
4	Minutenzeiger 25 cm	202 802
5	Sekundenzeiger Nadel 25 cm	250 446
6	Stundenzeiger 30 cm	203 228
7	Minutenzeiger 30 cm	203 229
8	Sekundenzeiger Nadel 30 / 40 cm	250 446
9	Sekundenzeiger Stab 30 / 40 cm	250 447
10	Stundenzeiger Ø 40 cm	203 304
11	Minutenzeiger Ø 40 cm	203 305

**Hinweis:** Es wird dringend empfohlen, nur Original-Zubehör zu verwenden. Zeigersätze, welche nicht den Spezifikationen entsprechen, können die Funktion des Uhrwerks beeinträchtigen oder dieses gar beschädigen.

### 3 Synchronisation

---

Die Funkuhrwerke SEW 00 (MPS) und SAW 00 synchronisieren sich auf ein Zeitsignal, welches von einem lokalen Zeitsignal-Funksender im 868 MHz-Frequenzband ausgesendet wird. Die Funkuhrwerke kennen zwei Initialmodi, welche bei der Erstinbetriebnahme ausschlaggebend sind:

#### 3.1 Initialmodi

---

Um einen der Initialmodi zu aktivieren, sind die Service Pins für eine gewisse Zeit kurzzuschliessen.

Der aktivierte Modus wird durch die Blinkfrequenz der gelben LED neben der Service-Pins angezeigt.

Modi	Modusauswahl: Service Pins Kurzschlussdauer	Modusanzeige: Gelbe LED	Beschreibung:
QUICK INIT	<b>&lt;= 1 Sekunde</b>	Schnelles Blinken (3x pro Sekunde)	Das Werk synchronisiert sich auf einen <b>beliebigen Sender</b> im Empfangsbereich und synchronisiert sich fortan nur noch auf diesen Sender.
INIT	<b>&gt; 3 Sekunde</b>	Blinken im Sekundentakt	Das Werk synchronisiert sich nur auf einen Sender im Empfangsbereich, der sich ebenfalls im <b>Initialzustand</b> befindet. (Sendereinstellungen WTD 868-T siehe Bedienungsanleitung BD-800490).

#### 3.2 Senderadresse, Uhrwerkadresse

---

Die Uhrwerke sind ab Fabrik auf "**Adresse 1**" initialisiert. Um die Inbetriebnahme zu vereinfachen, sollten Sie die Senderadresse ebenfalls auf Adresse 1 setzen. Andernfalls muss jedes Uhrwerk zuerst in den Init-Modus gesetzt werden.

Nach der Initialisierung speichert das Uhrwerk die **Senderadresse**, inklusive des Zeitlegrams und synchronisiert danach nur Zeitsignale dieser Senderadresse.

Installationsänderungen (z.B. Änderungen der Senderadresse) können dazu führen, dass die Uhrwerke wieder in den **Initialmodus** gesetzt werden müssen.



**Wichtig:** Im Empfangsbereich mehrerer Zeitsender muss sichergestellt werden, dass jeder Zeitsender eine unterschiedliche Adresse (verschiedene Sendeperioden) hat.

**Empfehlung:** Es sollten nur die Adressen 0..10 verwendet werden, da die Sendeperiodizität von der Adresse abhängt (siehe Bedienungsanleitung BD-800490, WTD 868-T).  
Zu hohe Periodizität kann zu Empfangsproblemen führen.

### 3.3 Synchronisationsintervall, Lebensdauer der Batterien

---

**SEW 00 MPS:**

Uhren mit Stromversorgung empfangen ihr Zeitsignal permanent.

**SAW 00 / SEW 00:**

Um eine möglichst lange Batterielebensdauer sicherzustellen, wird das Zeitsignal nur einmal jede Stunde für **15 Sekunden** empfangen.

**Lebensdauer der Batterien (Qualitativ hochwertige AA – LR6 – Batterien):**

SAW 00: typisch > 3 Jahre

SEW 00: typisch > 2 Jahre

### 3.4 Synchronisationsausfall

---

Das Uhrwerk läuft ohne Synchronisation während 24 Stunden mit der Genauigkeit des internen Quarzes weiter, danach läuft die Uhr auf die 12:00-Position.

**Verhalten bei Synchronisationsausfall:**

**SEW 00 MPS:**

Das Uhrwerk versucht permanent Zeitsignale zu empfangen.

**SAW 00 / SEW 00:**

Synchronisiert mit einer kleinen Adressen (0..10): Empfang jede Stunde für 15 Sekunden

Synchronisiert mit einer grossen Adresse (11..16): Empfang alle 4 Stunden für maximal 4 Stunden.

### 3.5 Genauigkeit

---

Die Zeitabweichung ist in synchronisiertem Zustand kleiner +/-100ms.

### 3.6 Status LED

---

Der Modus "Waiting INIT" existiert nicht bei Uhrwerken SEW 00 MPS, deren Empfang ist dauernd eingeschaltet.

LED	Modus	Beschreibung
Aus	OK	Normaler Betrieb
Schnelles Blinken (3x pro Sekunde)	QUICK INIT	Das Werk synchronisiert sich auf einen <b>beliebigen Sender</b> im Empfangsbereich und synchronisiert sich fortan nur noch auf diesen Sender.
Blinken im Sekundentakt	INIT	Das Werk synchronisiert sich nur auf einen Sender im Empfangsbereich, der sich ebenfalls im <b>Initialzustand</b> befindet. (Sendereinstellungen WTD 868-T siehe Bedienungsanleitung BD-800490).
Blinken alle 3 Sekunden	Waiting INIT	Das Uhrwerk hat seit mind. 4 Stunden nach <b>Inbetriebnahme</b> kein Zeitlegram von einem Sender im INIT Modus empfangen. Um Batterien zu schonen wird der Empfang ausgeschaltet. Um den Vorgang neu zu starten, müssen für kurze Zeit die Batterien entfernt oder die Service Pins während 3 Sekunden kurzgeschlossen werden.



## 4 Inbetriebnahme

---



**Achtung:** Die Uhrwerke sind in der 12:00 Position mit einem Stift verriegelt. Dieser Stift muss vor der Inbetriebnahme vorsichtig entfernt werden.

### 4.1 Schritt-für-Schritt-Anleitung

---

- 1 Uhrwerk am Zifferblatt mittels Zentralmutter befestigen. (max. Drehmoment 135 Ncm) (siehe Kapitel 2.5).
- 2 Montieren der Zeiger (12:00 Position)
- 3 Mechanische Blockierung der Zeigerachsen (Nadel) am Uhrwerk vorsichtig entfernen (siehe Kapitel 2.6).
- 4 Stromversorgung einschalten oder Batterien einsetzen (die Uhr stellt sich auf eine Fixposition ein - 04:00, 08:00 oder 12:00 and hält an).
- 5 Uhrwerk in den gewünschten Initial-Modus einstellen (siehe Kapitel 3.1).
- 6 Sobald das Uhrwerk ein gültiges Zeitsignal empfangen hat, stellt sie sich auf die korrekte Zeit.

## **5   Wartung**

---

Zu Wartungszwecken kann es notwendig sein, die Zeiger auf 12:00 Position zu setzen. (z. B. um die Zeigerposition zu überprüfen oder neue Zeiger zu montieren).

Ablauf:

### **5.1   Zeiger auf 12:00 Position setzen und Zeiger montieren**

---

- 1**   Batterien entfernen / Stromversorgung ausstecken.
- 2**   Service-Pins auf der Rückseite des Uhrwerks permanent mit einer Brücke (Jumper) kurzschliessen.
- 3**   Batterien wieder einsetzen / Stromversorgung einstecken.
- 4**   Warten bis die Uhr stehen bleibt (mindestens 10s ohne Bewegung). Dies ist die effektive 12:00 Position.
- 5**   Um zu verhindern dass sich die Achsen während der Befestigung der Zeiger verdrehen, muss die Stecknadel wieder vorsichtig eingesetzt werden.
- 6**   Zeiger auf 12:00 Position montieren.
- 7**   Stecknadel vorsichtig entfernen.
- 8**   Brücke (Jumper) von den Service-Pins entfernen.
- 9**   Fortfahren wie im Kapitel 4 "Inbetriebnahme" ab Schritt 4 beschrieben.
- 10**  Abstand zwischen Zeigern, Zifferblatt und Deckglas überprüfen. Die Zeiger dürfen weder Zifferblatt, Uhrenglas oder die andern Zeiger berühren.

## 6 Technische Daten

---

### 6.1 Überblick

---

Zeiger:	Stundenzeiger: Länge $\leq$ 130 mm, Gewicht $\leq$ 2.5 g, Unwucht $\leq$ 0.6 mNm Minutenzeiger: Länge $\leq$ 160 mm, Gewicht $\leq$ 2.5 g, Unwucht $\leq$ 0.8 mNm Sekundenzeiger (nur SEN 00): Länge $\leq$ 130 mm, Gewicht $\leq$ 1 g, Unwucht $\leq$ 0.1 mNm
Funkempfänger:	Mittelfrequenz: 869.525 MHz Bandbreite: 100 kHz Modulation: FSK, +/- 25 kHz
Mikrokontroller:	8 bit Single-Chip Flash-Prozessor
Kontrolle:	2 Service-Pins (Steckerpins) 1 LED, gelb (Modus)
Synchronisation:	Zeitsignalsender gemäss ANFOR NF 587-500 (z.B. WTD 868-T)
Genauigkeit:	+/-100 ms (synchronisiert)
Zeithaltung:	Automatischer Betrieb auf Quarzbasis während 24 h
Speisung:	SEW 00, SAW 00: 2x AA – LR6 Batterien (Alkaline) SEW 00 MPS: 6...20 VDC, 100 mW
Temperaturbereich:	0..50 °C, 10-90 % relative Luftfeuchtigkeit, nicht kondensierend
Gehäuse:	Kunststoffgehäuse (Polycarbonat), schwarz, zwei- teilig
Abmessungen:	ca. 90 x 60 x 22 mm (l x b x h), Gewicht ca. 100 g



**BÜRK MOBATIME GmbH**

Postfach 3760 D-78026 VS-Schwenningen

Steinkirchring 46 D-78056 VS-Schwenningen

Telefon (07720) 8535 - 0 Telefax (07720) 8535 - 11

Internet: <http://www.buerk-mobatime.de> E-Mail: [buerk@buerk-mobatime.de](mailto:buerk@buerk-mobatime.de)