

# Installations- und Betriebsanleitung

## MLU 190(t) S 230 Uhrwerk für MOBALine

Bitte vor der Installation diese Instruktionen sorgfältig studieren.



### **Hinweise zur Bedienungsanleitung**

1. Die in dieser Bedienungsanleitung enthaltenen Angaben können jederzeit ohne vorherige Ankündigung geändert werden.  
Die aktuelle Version steht unter [www.mobatime.com](http://www.mobatime.com) zum Download zur Verfügung.
2. Diese Bedienungsanleitung wurde mit grösster Sorgfalt erstellt, um alle Einzelheiten hinsichtlich der Bedienung des Produktes darzustellen. Sollten Sie dennoch Fragen haben oder Fehler in der Anleitung entdecken, nehmen Sie bitte mit uns Kontakt auf.
3. Wir haften nicht für direkte oder indirekte Schäden, die durch die Verwendung dieser Bedienungsanleitung entstehen.
4. Lesen Sie diese Anleitung aufmerksam und benutzen Sie das Produkt erst dann, wenn Sie alle Angaben für Installation und Bedienung richtig verstanden haben.
5. Die Installation darf nur durch ausgebildetes Fachpersonal durchgeführt werden.
6. Diese Publikation darf weder reproduziert, noch in einem Datensystem gespeichert oder in irgendeiner Weise übertragen werden, auch nicht auszugsweise. Das Copyright liegt mit all seinen Rechten bei BÜRK MOBATIME GmbH, D-78026 VS-Schwenningen und MOSER-BAER AG, CH-3454 Sumiswald / Schweiz.

### **Hinweise zu Installation und Handhabung**



1. Dieses Werk enthält keinen Netzschalter. Ein passender Schalter muss extern vorhanden sein.
2. Dieses Uhrwerk darf nur in der Originalverpackung transportiert und muss trocken gelagert werden.

# Inhalt

<b>1. Abmessungen, Definitionen .....</b>	<b>4</b>
<b>2. Funktionsbeschreibung .....</b>	<b>5</b>
<b>3. Montagerichtlinien .....</b>	<b>5</b>
3.1 Montage von Uhrwerken der Serie 190(t) S .....	5
3.2 Montage der Zeiger und Inbetriebnahme .....	5
3.2.1 Montage der Zeiger .....	5
3.2.2 Inbetriebnahme und Prüfung der Zeigerposition .....	6
<b>4. Inbetriebsetzung / Anschlüsse .....</b>	<b>6</b>
<b>5. Technische Daten .....</b>	<b>7</b>

# 1. Abmessungen, Definitionen

Durchmesser	Typ	Art.-Nr.
30 - 80 cm	Uhrwerk: MLU 190 S 230	200856
30 - 80 cm	Uhrwerk: MLU 190t S 230	200857

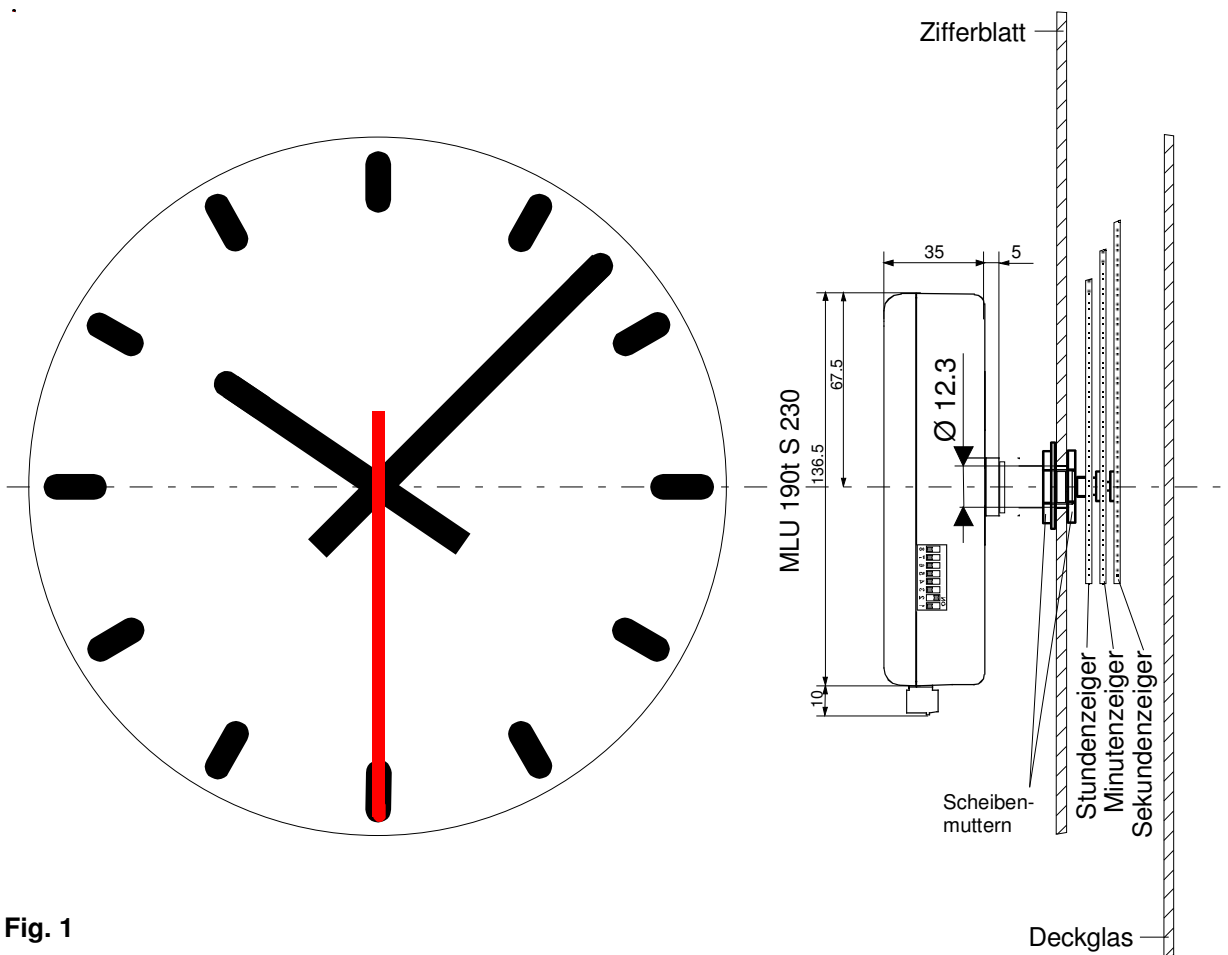


Fig. 1

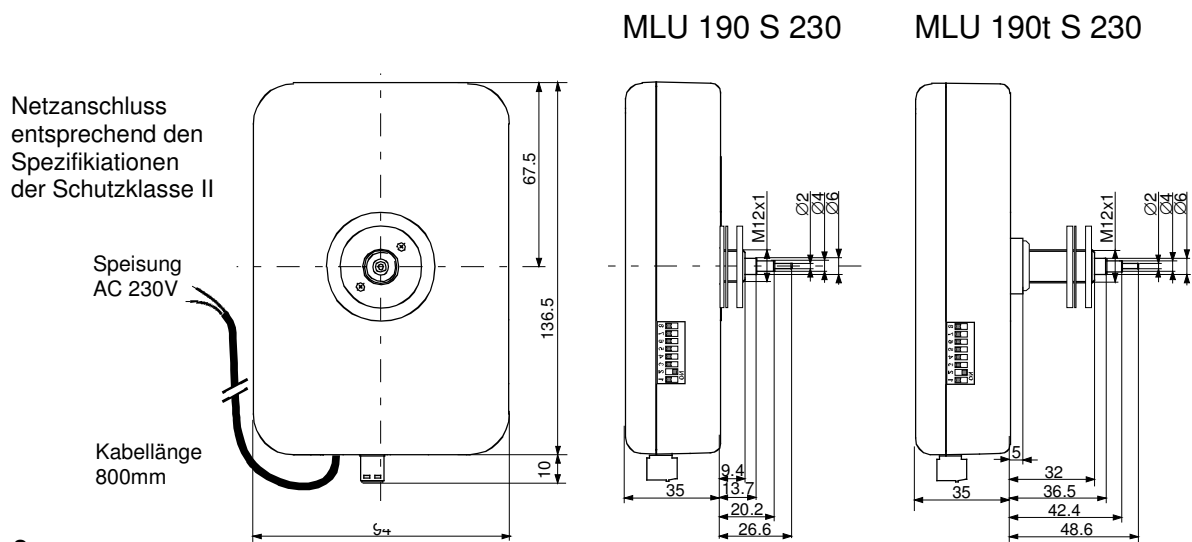


Fig. 2

## 2. Funktionsbeschreibung

Selbstrichtendes Uhrwerk für Stunden, Minuten und Sekundenzeiger. Für selbstlichtende Uhren im Innen- und Aussenbereich mit Zifferblattdurchmesser bis zu 80 cm, mit oder ohne Beleuchtung.

- **MOBALine** gesteuert mit automatischer Zeitübernahme und Sommer-/Winterzeit-Umstellung durch angeschlossene MOBALine Hauptuhr.
- Signalisation des fehlenden MOBALine Zeitsignals nach 24 Stunden durch Stellung der Zeiger auf 12:00 Uhr.
- Interne Quarzuhr für genaue Zeit auch während Ausfall des MOBALine Signals.
- Bei Ausfall der Netz-Speisung laufen Stunden- und Minutenzeiger weiter, gespiesen durch MOBALine. Der Sekundenzeiger stoppt.
- Gangart des Sekundenzeigers über DIP-Schalter wählbar.

## 3. Montagerichtlinien

### 3.1 Montage von Uhrwerken der Serie 190(t) S

Das Zifferblatt muss genügend stabil sein. Die Montagebohrung muss einen Durchmesser von 12.3 mm aufweisen.

Das Uhrwerk muss in senkrechter Lage montiert sein.

Die Position der Montageteile zeigt Fig. 3.

Die Scheibenmutter (2\*) M12 x 1 ist sorgfältig mit einem Spezialschlüssel-Einsatz (Art. No. 36761) und mit einem Drehmomentschlüssel mit einem Drehmoment von 4.5 Nm +/- 0.2 Nm festzuziehen.

#### Achtung:

Ringmutter (5), Distanzring (6) und Federscheibe (7) dürfen nicht entfernt werden.

Nach Festziehen der Scheibenmutter (2\*) darf nicht mehr am Uhrwerk gedreht werden !

### 3.2 Montage der Zeiger und Inbetriebnahme

#### 3.2.1 Montage der Zeiger

Die Achsen von Stunden-, Minuten- und Sekundenzeiger stehen ab Fabrik auf 12:00. Die Zeiger müssen auf die Achsen gesteckt und festgezogen werden ohne die Achsen zu verdrehen. Dabei ist auf genügend Abstand zwischen den Zeigerbuchsen zu achten. Siehe Fig. 4.

Die 12:00 Position muss bei jedem Uhrwerk überprüft werden nach der Montage der Zeiger (Kap. 3.2.2).

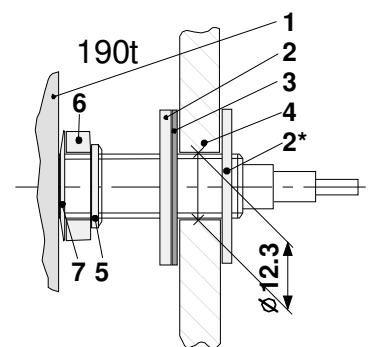


Fig. 3

- 1 Uhrwerk
- 2 Scheibenmutter
- 3 Gummischeibe
- 4 Zifferblatt
- 5 Ringmutter
- 6 Distanzring
- 7 Federscheibe

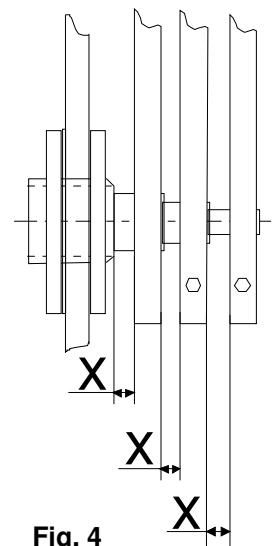


Fig. 4

### 3.2.2 Inbetriebnahme und Prüfung der Zeigerposition

- DIP-Schalter 1 auf **ON** setzen (12:00 Position, Fig. 5)
- AC 230V Speisung an dem weissen, zweiadrigen Kabel des Uhrwerks anschliessen. Die Uhr läuft auf die 12:00 Position.
  - ➔ Stehen die Zeiger genau auf der 12:00 Position ?
- Stimmt die Zeigerposition nicht, Zeiger vorsichtig lösen, justieren und wieder gut festziehen (Achse darf dabei nicht verdreht werden).
  - ➔ 12:00 Position noch einmal überprüfen (durch kurzen Unterbruch der Speisung).
- Zeigerposition korrekt, weiterfahren mit Kapitel 4 für die weitere Inbetriebsetzung.

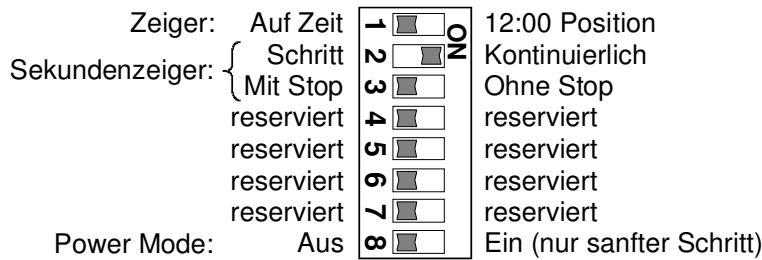


Fig. 5

## 4. Inbetriebsetzung / Anschlüsse

- Nachdem die Zeiger korrekt auf 12Uhr positioniert sind, DIP-Schalter 1 auf OFF setzen (Fig. 5).
- Liniensignal „MOBALine“ auf Stecker „MBL“ verdrahten.
- Die Zeiger verbleiben noch maximal 20 Sekunden in der 12Uhr-Position, bis 2 vollständige Zeitleitogramme empfangen wurden.

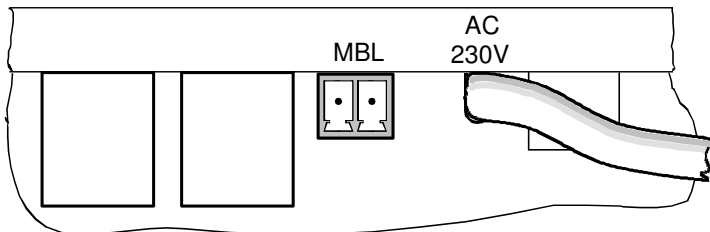


Fig. 6

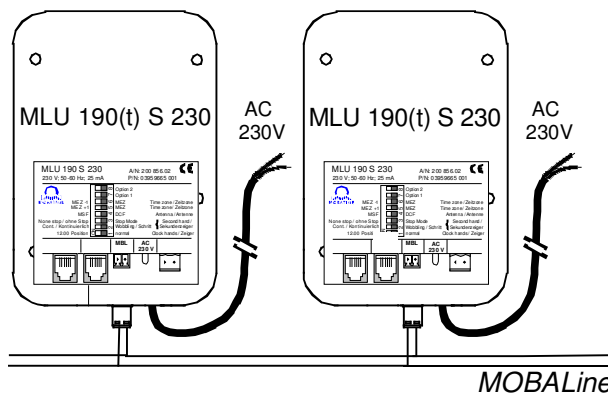


Fig. 7

## 5. Technische Daten

	MLU 190 S 230	MLU 190t S 230
Synchronisation	MOBALine	
Stellzeiten:		
Laufzeit zur Startposition	max. 6 Minuten	
Einlesen des Zeitlegramms	10 – 20 Sekunden	
Laufzeit bei Neueinstellung	10 Sekunden – 6 Minuten	
Stellzeit von So.- auf Wi.- Zeit	max. 5.5 Minuten	
Betriebsarten Sekundenachse	<ul style="list-style-type: none"> <li>- Kontinuierlich <b>oder</b> sekundlich sanfter Schritt</li> <li>- 1 Umdrehung in 60 s <b>oder</b> 1 Umdrehung in 58 s mit Pause bei 12.00 und Start mit Minutenwechsel</li> </ul>	
Betriebsart Minutenachse	1 Schritt alle 60 s	
Betriebsart Stundenachse	kontinuierlich	
Betriebsspannung	230 VAC $\pm 10\%$ 50 – 60Hz	
Stromaufnahme:		
von 230 VAC	< 3 VA	
von MOBALine, wenn Netz OK ist	2 mA	
von MOBALine, bei Netzausfall	< 10 mA	
Gangreserve bei Netzausfall	unbeschränkt mit MOBALine (nur Stunde und Minute)	
Zeithaltung	unbeschränkt mit MOBALine	
Anzahl Motoren	2 (Std. / Min. + Sek.)	
Zifferblattdurchmesser	25 – 80 cm	
Max. Zifferblattdicke	4 mm	14.5 mm
Temperaturbereich	-30 ... +70°C	
Gewicht	360 g	400 g
Prüfungen, Normen	EN 50121-4, EN 61000-6-3	
Sicherheit	EN 60950-1, Schutzklasse II	

Technische Änderungen vorbehalten

[www.buerk-mobatime.de](http://www.buerk-mobatime.de)



**BÜRK MOBATIME GmbH**

Postfach 3760 D-78026 VS-Schwenningen

Steinkirchring 46 D-78056 VS-Schwenningen

Telefon (07720) 8535 - 0 Telefax (07720) 8535 - 11

Internet: <http://www.buerk-mobatime.de> E-Mail: [buerk@buerk-mobatime.de](mailto:buerk@buerk-mobatime.de)