

Installations- und Betriebsanleitung

BU 190(t) S 230 Uhrwerk für DCF / MSF Zeitcode

Bitte vor der Installation diese Instruktionen sorgfältig studieren.



Hinweise zur Bedienungsanleitung

1. Die in dieser Bedienungsanleitung enthaltenen Angaben können jederzeit ohne vorherige Ankündigung geändert werden.
Die aktuelle Version steht unter www.mobatime.com zum Download zur Verfügung.
2. Diese Bedienungsanleitung wurde mit grösster Sorgfalt erstellt, um alle Einzelheiten hinsichtlich der Bedienung des Produktes darzustellen. Sollten Sie dennoch Fragen haben oder Fehler in der Anleitung entdecken, nehmen Sie bitte mit uns Kontakt auf.
3. Wir haften nicht für direkte oder indirekte Schäden, die durch die Verwendung dieser Bedienungsanleitung entstehen.
4. Lesen Sie diese Anleitung aufmerksam und benutzen Sie das Produkt erst dann, wenn Sie alle Angaben für Installation und Bedienung richtig verstanden haben.
5. Die Installation darf nur durch ausgebildetes Fachpersonal durchgeführt werden.
6. Diese Publikation darf weder reproduziert, noch in einem Datensystem gespeichert oder in irgendeiner Weise übertragen werden, auch nicht auszugsweise. Das Copyright liegt mit all seinen Rechten bei MOSER-BAER AG – CH 3454 Sumiswald / SWITZERLAND.

Hinweise zu Installation und Handhabung



1. Dieses Werk enthält keinen Netzschalter. Ein passender Schalter muss extern vorhanden sein.
2. Dieses Uhrwerk darf nur in der Originalverpackung transportiert und muss trocken gelagert werden.

Inhalt

1. Abmessungen, Definitionen	4
2. Funktionsbeschreibung	5
3. Montagerichtlinien	5
3.1 Montage von Uhrwerken der Serie 190(t) S.....	5
3.2 Montage der Zeiger und Inbetriebnahme	5
3.2.1 Montage der Zeiger	5
3.2.2 Inbetriebnahme und Prüfung der Zeigerposition	6
4. Inbetriebsetzung, Anschlüsse	6
4.1 Synchronisierung mit DCF oder MSF Funkzeitcode.....	6
4.2 Synchronisierung mit serielltem Zeitlegram (IF 482)	7
4.3 Anschluss / Kaskadierung.....	7
5. Serielle Telegramme	8
5.1 Standard Zeitlegramm (IF 482) mit lokaler Zeit	8
6. Technische Daten	9

1. Abmessungen, Definitionen

Durchmesser	Typ	Art.-Nr.
30 - 80 cm	Uhrwerk: BU 190 S 230	200840
30 - 80 cm	Uhrwerk: BU 190t S 230	200841

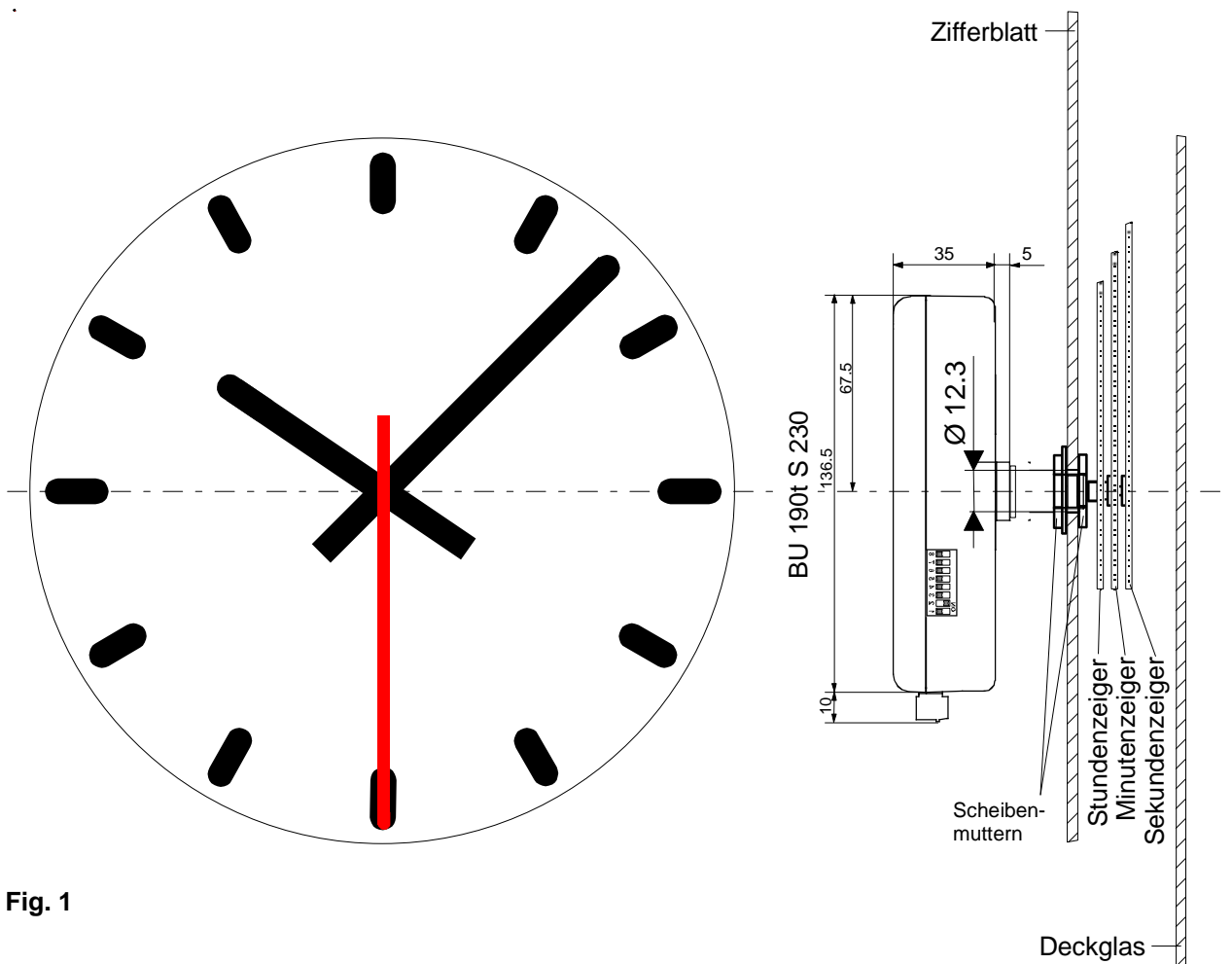


Fig. 1

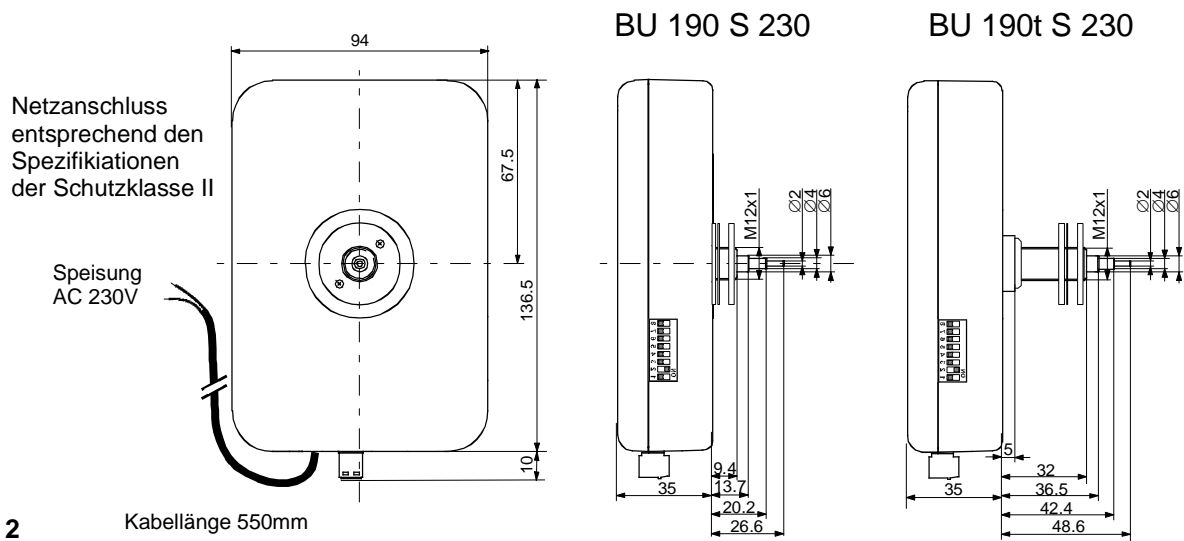


Fig. 2

2. Funktionsbeschreibung

Selbstrichtendes Uhrwerk für Stunden, Minuten und Sekundenzeiger. Für selbstrichtende Uhren im Innen- und Aussenbereich mit Zifferblattdurchmesser bis zu 80 cm, mit oder ohne Beleuchtung.

- **DCF-77** oder **MSF-60** – Zeitcode gesteuert mit automatischer Zeitübernahme und Sommer-/Winterzeit-Umstellung durch angeschlossenen Funkempfänger.
- Mitteleuropäische Zeitzone MEZ-1, MEZ und MEZ+1 über DIP-Schalter wählbar.
- Signalisation von DCF/MSF Empfangsstörungen und Empfangsunterbrüchen länger als 7 Tage durch Stellung der Zeiger auf 12:00 Uhr.
- Überbrückung von Netunterbrüchen durch batterie lose Gangreserve während mind. 5 Minuten (ohne Sekunde).
- Interne Quarzuhr für genaue Zeit auch während Ausfall des DCF/MSF Funkempfangs.
- Sofortiges Nachstellen auf die korrekte Zeit nach Netunterbrüchen von bis zu 12 h durch interne Quarzuhr (batterie lose Zeithaltung).
- Serieller Zeitsignal-Ausgang zum Anschluss eines weiteren Uhrwerks. Bis zu 3 weitere Uhrwerke können so angeschlossen werden.
- Gangart des Sekundenzeigers über DIP-Schalter wählbar.
- Anschluss eines MSF-60 Funkempfänger (Rugby) ebenfalls möglich.
- Serieller Eingang (RS 232 / 422) für Synchronisation mit Standard ASCII-Zeittelegramm (Definition IF 482).

3. Montagerichtlinien

3.1 Montage von Uhrwerken der Serie 190(t) S

Das Zifferblatt muss genügend stabil sein. Die Montagebohrung muss einen Durchmesser von 12.3 mm aufweisen.

Das Uhrwerk muss in senkrechter Lage montiert sein.

Die Position der Montageteile zeigt Fig. 3.

Die Scheibenmutter (2*) M12 x 1 ist sorgfältig mit einem Spezialschlüssel-Einsatz (Art. No. 36761) und mit einem Drehmomentschlüssel mit einem Drehmoment von 4.5 Nm +/- 0.2 Nm festzuziehen.

Achtung:

Ringmutter (5), Distanzring (6) und Federscheibe (7) dürfen nicht entfernt werden.

Nach Festziehen der Scheibenmutter (2*) darf nicht mehr am Uhrwerk gedreht werden.

3.2 Montage der Zeiger und Inbetriebnahme

3.2.1 Montage der Zeiger

Die Achsen von Stunden-, Minuten- und Sekundenzeiger stehen ab Fabrik auf 12:00. Die Zeiger müssen auf die Achsen gesteckt und festgezogen werden ohne die Achsen zu verdrehen. Dabei ist auf genügend Abstand zwischen den Zeigerbuchsen zu achten. Siehe Fig. 4.

Die 12:00 Position muss bei jedem Uhrwerk überprüft werden nach der Montage der Zeiger (Kap. 3.2.2).

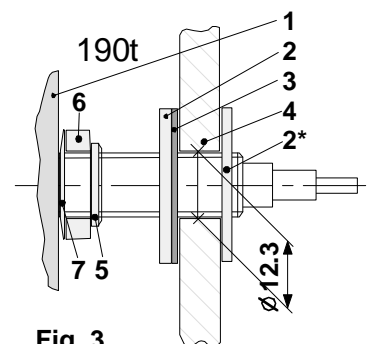


Fig. 3

- 1 Uhrwerk
- 2 Scheibenmutter
- 3 Gummischeibe
- 4 Zifferblatt
- 5 Ringmutter
- 6 Distanzring
- 7 Federscheibe

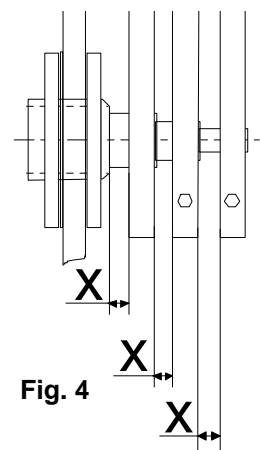


Fig. 4

3.2.2 Inbetriebnahme und Prüfung der Zeigerposition

- DIP-Schalter 1 auf **ON** setzen (12:00 Position, Fig. 5)
- AC 230V Speisung an dem weissen, zweiadrigen Kabel des Uhrwerks anschliessen. Die Uhr läuft auf die 12:00 Position.
 - ➔ Stehen die Zeiger genau auf der 12:00 Position ?
- Stimmt die Zeigerposition nicht, Zeiger vorsichtig lösen, justieren und wieder gut festziehen (Achse darf dabei nicht verdreht werden).
 - ➔ 12:00 Position noch einmal überprüfen (durch kurzen Unterbruch der Speisung).
- Zeigerposition korrekt, weiterfahren mit Kapitel 4 für die weitere Inbetriebsetzung.

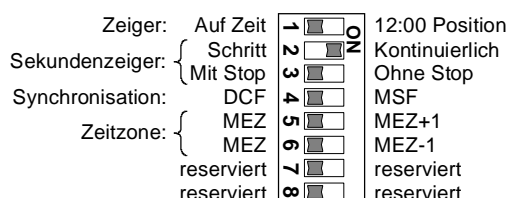


Fig. 5

4. Inbetriebsetzung, Anschlüsse

- Nachdem die Zeiger auf 12 Uhr positioniert sind (Kapitel 3.2.2) wird DIP-Schalter 1 auf OFF gesetzt (Speisung 230 VAC, muss angeschlossen sein).
- Das Uhrwerk kann mit folgenden Zeitcodes synchronisiert werden:
 - DCF, MSF (Siehe Kapitel 4.1)
 - Serielle Zeitdiagramme(Standard IF 482 Telegramm) Über RS 232 oder RS 422 mit Lokalzeit (siehe Kapitel 4.2)

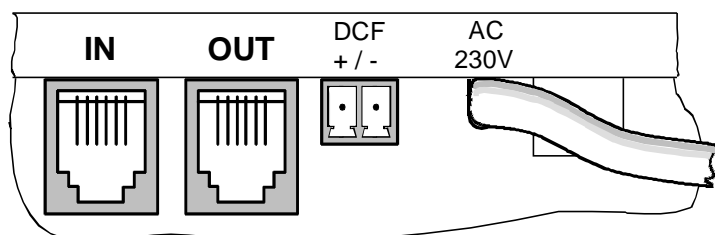


Fig. 6

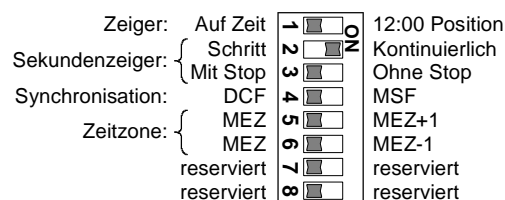


Fig. 7

4.1 Synchronisierung mit DCF oder MSF Funkzeitcode

- Der Funkempfänger (DCF / MSF 450 (4500) muss an der mit DCF bezeichneten Anschlussklemme angeschlossen werden (siehe Fig. 6).



Zur Sicherstellung der Empfangsqualität muss der bezeichnete Pin des DCF Steckers mit Erdpotential (Funktionserde, z.B. Uhrengehäuse) verbunden werden.

- Wahl des Zeitcodes:
 - Für DCF DIP-Schalter 4 auf OFF
 - Für MSF DIP-Schalter 4 auf ON
 - Zeit: London Lokalzeit (WEZ)

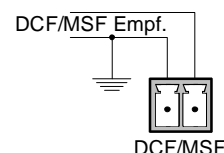


Fig. 8

- Wahl der Zeitzone:

Je nach Bedingungen kann DCF auch in Westeuropa (MEZ -1) (Portugal), oder in Osteuropa (MEZ +1) (Griechenland) empfangen werden.

 - für MEZ -1 DIP-Schalter 6 auf ON stellen
 - für MEZ +1 DIP-Schalter 5 auf ON stellen

Zur Sicherstellung der Empfangsqualität muss der bezeichnete Pin des DCF Steckers mit Erdpotential (Funktionserde, z.B. Uhrengehäuse) verbunden werden.

- Empfangskontrolle:

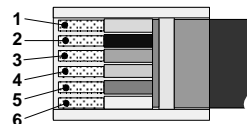
Die Funkempfänger-Antenne muss so ausgerichtet werden, dass die LED in der Antenne regelmässig blinkt (blinken im Sekundentakt → korrekte Ausrichtung der Antenne, siehe auch Bedienungsanleitung des Funkempfängers).

- Bei guten Empfangsbedingungen beginnt die Uhr nach max. 3 Minuten auf die korrekte Zeit zu laufen.

4.2 Synchronisierung mit seriellem Zeittelegramm (IF 482)

Das Uhrwerk kann mittels Standard-RS 485-Telegrammen entweder über RS 432 oder über RS 485 synchronisiert werden. Die im Telegramm enthaltene Zeit wird als Lokalzeit interpretiert und angezeigt. Siehe Kapitel 5.1. für die Telegrammdefinition.

- | | |
|---|------------------|
| 1 | TTL IN (RxD) |
| 2 | GND |
| 3 | RS-232 IN (RxD) |
| 4 | leer |
| 5 | RS-422 IN (RD +) |
| 6 | RS-422 IN (RD -) |



Ansicht von der Kontaktseite

Fig. 9

4.3 Anschluss / Kaskadierung

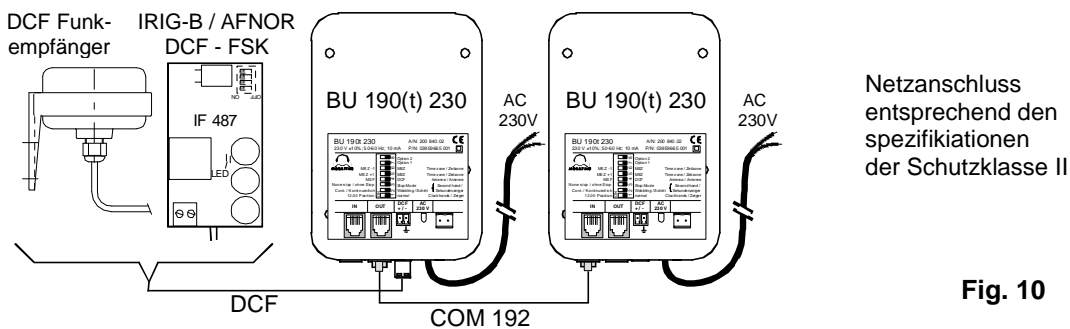


Fig. 10

Um bei einer doppelseitigen Uhr zwei Uhrwerke mit einem DCF-Signal zu versorgen stehen zwei Varianten zu Verfügung:

Variante 1: Das DCF-Signal wird mit einem DCF Multipler (Art.Nr, 35 821) auf beide Uhrwerke verteilt.

Variante 2: Das DCF-Signal wird mit einem „COM 192“-Kabel an das zweite Uhrwerk weitergeleitet. Dabei wird das Signal vom OUT-Stecker des Master – Uhrwerkes mit dem IN – Stecker des Slave-Uhrwerkes verbunden. Nachteil: fällt das Master-Uhrwerk aus, stoppt auch das Slave-Uhrwerk.

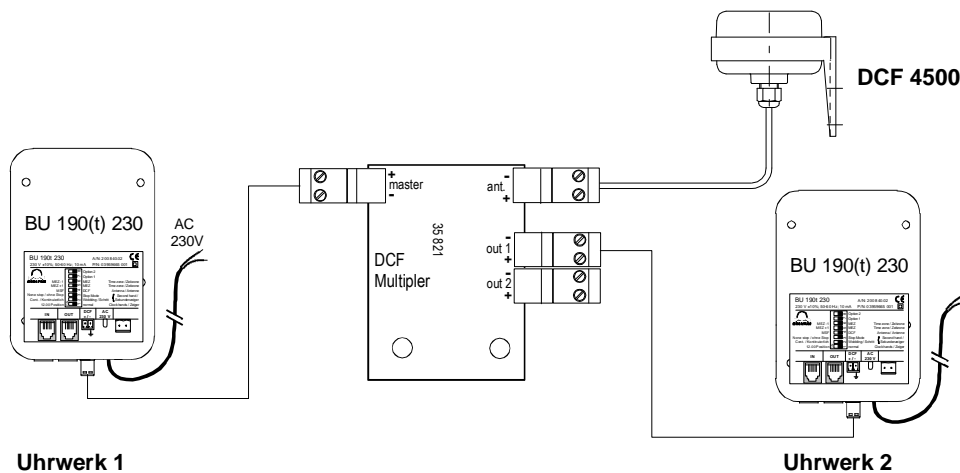


Fig. 11

5. Serielle Telegramme

5.1 Standard Zeitletogramm (IF 482) mit lokaler Zeit

Definition: Zeitletogramm (ASCII), endend auf die im Telegramm bezeichnete Sekunde:
9600 Bit/s, 7 Datenbits, gerade Parität, 1 Stoppbit. Jitter < 50ms.

Format:

Byte Nr.	Bedeutung	Zeichen	HEX Code
1	Startzeichen	O	4F
2	Überwachung	A	41
3	Lokale Zeit (durch die Uhr angezeigt)	L	4C
4	Jahr Zehner	0 .. 9	30 .. 39
5	Jahr Einer	0 .. 9	30 .. 39
6	Monat Zehner	0 oder 1	31 oder 31
7	Monat Einer	0 .. 9	30 .. 39
8	Tag Zehner	0 .. 3	30 .. 33
9	Tag Einer	0 .. 9	30 .. 39
10	nicht verwendet	F	46
11	Stunden Zehner	0 .. 2	30 .. 32
12	Stunden Einer	0 .. 9	30 .. 39
13	Minuten Zehner	0 .. 5	30 .. 35
14	Minuten Einer	0 .. 9	30 .. 39
15	Sekunden Zehner	0 .. 5	30 .. 35
16	Sekunden Einer	0 .. 9	30 .. 39
17	Ende des Telegramms	CR	0D

- 1) 'A': Korrekter Zeitempfang des Sendegerätes. 'M': Sendegerät hat mehr als 12 Stunden kein Zeitsignal empfangen (Zeit wird bei 'A' und 'M' übernommen).
- 2) Wochentag wird vom BU 190(t) nicht ausgewertet.
- 3) **Winter, Sommer** oder **Lokalzeit**: Wird überprüft, jedoch nicht ausgewertet.

6. Technische Daten

	BU 190 S 230	BU 190t S 230
Synchronisation	DCF-77: Mit Zeitfunkempfänger DCF 450, DCF 4500 MSF-60: Mit Zeitfunkempfänger MSF 4500 Seriell: Mit Standard IF 482 Telegramm über RS-232 / 422	
Stellzeiten: Laufzeit zur Startposition Einlesen des Zeitlegramms Laufzeit bei Neueinstellung Stellzeit von So.- auf Wi.- Zeit	max. 6 Minuten Seriell: 3 – 5 Sek. / Funksignal: 3 – 5 Minuten 10 Sekunden – 6 Minuten max. 5.5 Minuten	
Betriebsarten Sekundenachse	- Kontinuierlich oder sekundlich sanfter Schritt - 1 Umdrehung in 60 s oder 1 Umdrehung in 58 s mit Pause bei 12.00 und Start mit Minutenwechsel	
Betriebsart Minutenachse	1 Schritt alle 60 s	
Betriebsart Stundenachse	kontinuierlich	
Betriebsspannung	230 VAC ±10% 50 – 60Hz	
Stromaufnahme	< 3 VA	
Gangreserve	mind. 5 Min. (Stunde / Minute) / 0 Min. (Sekunde)	
Zeithaltung mit interner Quarzuhr	> 12 h	
Anzahl Motoren	2 (Std. / Min. + Sek.)	
Zifferblattdurchmesser	25 – 80 cm	
Max. Zifferblattdicke	4 mm	14.5 mm
Temperaturbereich	-30 ... +70°C	
Gewicht	360 g	400 g
Prüfungen, Normen	EN 50121-4, EN 61000-6-3	
Sicherheit	EN 60950-1, Schutzklasse II	

Technische Änderungen vorbehalten

www.mobatime.com



SALES SWITZERLAND

MOBATIME AG

Stettbachstrasse 5 • CH-8600 Dübendorf
Tel. +41 44 802 75 75 • Fax +41 44 802 75 65
info-d@mobatime.ch • www.mobatime.ch

MOBATIME SA

En Budron H 20 • CH-1052 Le Mont-sur-Lausanne
Tél. +41 21 654 33 50 • Fax +41 21 654 33 69
info-f@mobatime.ch • www.mobatime.ch

SALES WORLDWIDE

MOSER-BAER SA – EXPORT DIVISION

19 chemin du Champ-des-Filles • CH-1228 Plan-les-Ouates/GE
Tel. +41 22 884 96 11 • Fax. +41 22 884 96 90
export@mobatime.com • www.mobatime.com

PRODUCTION

MOSER-BAER AG

Spitalstrasse 7 • CH-3454 Sumiswald
Tel. +41 34 432 46 46 • Fax. +41 34 432 46 99
moserbaer@mobatime.com • www.mobatime.com

BÜRK MOBATIME GmbH

Postfach 3760 D-78026 VS-Schwenningen
Steinkirchring 46 D-78056 VS-Schwenningen
Telefon (07720) 8535 - 0 Telefax (07720) 8535 - 11
Internet: <http://www.buerk-mobatime.de> E-Mail: buerk@buerk-mobatime.de