

# MONTAGE- UND BEDIENUNGSANLEITUNG

## SEI 40

Sekundenimpuls-Uhrwerk



## **Bescheinigung des Herstellers**

### **NORMIERUNG**

Das Sekundenimpuls-Uhrwerk SEI 40 wurde in Übereinstimmung mit den EU-Richtlinien

2006 / 95 / EC

2004 / 108 / EC

96 / 48 / EC

entwickelt und hergestellt.



## **Hinweise zur Bedienungsanleitung**

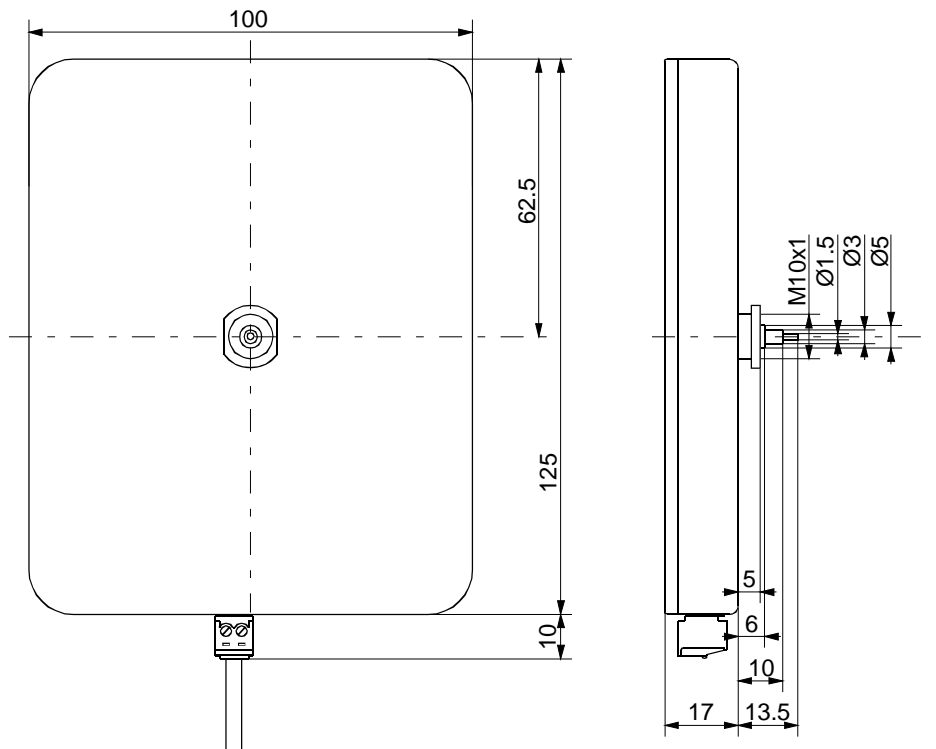
1. Die in dieser Bedienungsanleitung enthaltenen Angaben können jederzeit ohne Ankündigung geändert werden.  
Die aktuelle Version steht unter [www.mobatime.com](http://www.mobatime.com) zum Download zur Verfügung.
2. Diese Bedienungsanleitung wurde mit grösster Sorgfalt erstellt, um alle Einzelheiten hinsichtlich der Bedienung des Produktes darzustellen. Sollten Sie dennoch Fragen haben oder Fehler in der Anleitung entdecken, nehmen Sie bitte mit uns Kontakt auf.
3. Wir haften nicht für direkte oder indirekte Schäden, die durch die Verwendung dieser Bedienungsanleitung entstehen.
4. Lesen Sie diese Anleitung aufmerksam und benutzen Sie das Produkt erst dann, wenn Sie alle Angaben für Installation und Bedienung richtig verstanden haben.
5. Die Installation darf nur durch ausgebildetes Fachpersonal durchgeführt werden.
6. Diese Publikation darf weder reproduziert, noch in einem Datensystem gespeichert oder in irgendeiner Weise übertragen werden, auch nicht auszugsweise. Das Copyright liegt mit all seinen Rechten bei BÜRK MOBATIME GmbH, D-78026 VS-Schwenningen und MOSER-BAER AG – CH 3454 Sumiswald / SWITZERLAND.

# Inhaltsverzeichnis

---

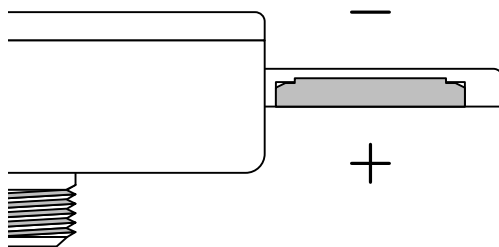
1	Abmessungen / Anschluss .....	4
1.1	Akkuwechsel .....	4
2	Einleitung.....	5
2.1	Funktionsbeschreibung .....	5
3	Konfiguration .....	5
4	Bedienung .....	6
5	Aufzeigerung und Inbetriebnahme .....	7
5.1	Einbau und Inbetriebnahme eines SEI 40 (LN) .....	7
5.2	Inbetriebnahme einer Uhr mit SEI 40 (LN).....	7
6	Fehlerbehandlung / Störungsbehebung .....	8
7	Technische Daten .....	9
8	Zubehör .....	9

# 1 Abmessungen / Anschluss



Anschluss Sekunden-Impulslinie

## 1.1 Akkuwechsel



**Vorsicht!**

Explosionsgefahr bei unsachgemäßem Austausch des Akkus. Entsorgung gebrauchter Akkus nach Anleitung.

Für das Gerät werden Akkus vom Typ LIR 2032 verwendet (siehe Kapitel 8).



### Batterien

Der Benutzer ist gesetzlich verpflichtet, unbrauchbare Batterien und Akkus zurückzugeben. **Eine Entsorgung von verbrauchten Batterien im Hausmüll ist verboten!** Batterien und Akkus, die gefährliche Substanzen enthalten, sind mit dem Symbol mit der durchgestrichenen Mülltonne gekennzeichnet. Das Symbol bedeutet, dass dieses Produkt nicht im Hausmüll entsorgt werden darf. Unter dem Symbol steht ein Kürzel für die im Produkt enthaltene gefährliche Substanz:

**Ag<sub>2</sub>O** = Silberoxid, **Cd** = Cadmium, **Hg** = Quecksilber, **Li** = Lithium, **Li-Ion** = Lithium-Ionen, **NiCd** = Nickel-Cadmium, **NiMH** = Nickel-Metall-Hybrid, **Pb** = Blei, **ZnMnO<sub>2</sub>** = Zink-Mangandioxid.

**Sie können unbrauchbare Batterien und Akkus kostenlos bei entsprechenden Sammelstellen Ihres Müllentsorgungsunternehmens oder bei Läden, die Batterien führen, zurückgeben.**

Somit werden Sie Ihren gesetzlichen Pflichten gerecht und tragen zum Umweltschutz bei!

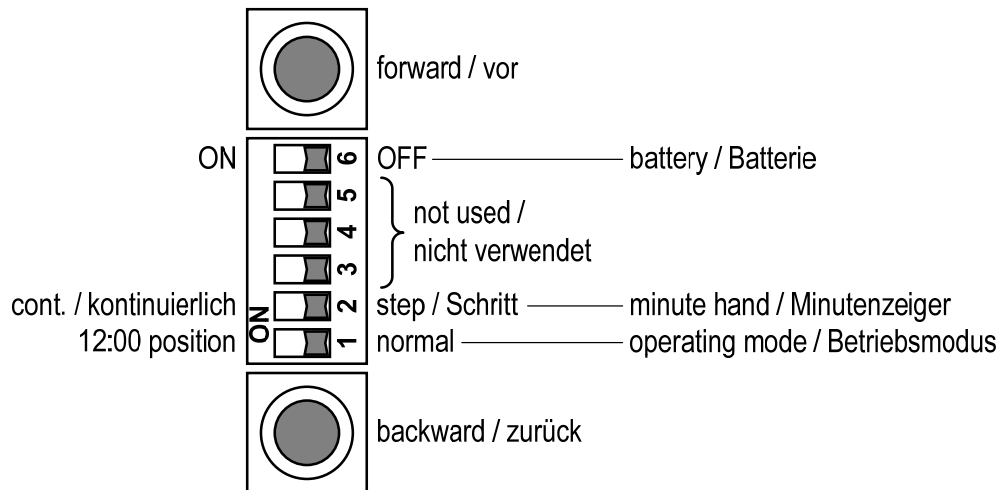


## 4 Bedienung

Auf der Rückseite des Uhrwerks befinden sich nebst den 6 DIP-Schaltern zur Konfiguration noch zwei Tasten, um das Uhrwerk zu bedienen:

Tastendruck:	Dauer:	Funktion:
vor & zurück	lang	Uhr läuft auf 12:00-Position. Impulse werden währenddessen ignoriert. Nach Erreichen der 12:00 Position werden allfällige Impulse wieder verarbeitet.
vor & zurück	kurz	Wechsel des zu richtenden Zeigers: Sek → Min → Sek → Min...
vor	kurz	Der zu richtende Zeiger bewegt sich 1s/1m im Uhrzeigersinn
zurück	kurz	Der zu richtende Zeiger bewegt sich 1s/1m im Gegenuhrzeigersinn
vor	lang	Der zu richtende Zeiger bewegt sich kontinuierlich im Uhrzeigersinn, bis die Taste wieder losgelassen wird.
zurück	lang	Der zu richtende Zeiger bewegt sich kontinuierlich im Gegenuhrzeigersinn, bis die Taste wieder losgelassen wird.

- Das Uhrwerk kann auch bei aktiver Impuls-Linie gerichtet werden und muss nicht von der Linie genommen werden. Impulse werden gleichzeitig normal verarbeitet.
- Wird beim Richten des Sekundenzeigers im Uhrzeigersinn oder im Gegenuhrzeigersinn über die 12:00-Position gefahren, wird ebenfalls der Minutenzeiger entsprechend um eine Minute im Uhrzeigersinn oder Gegenuhrzeigersinn bewegt.



## 5 Aufzeigerung und Inbetriebnahme

### 5.1 Einbau und Inbetriebnahme eines SEI 40 (LN)

1. Den DIP-Schalter 6 auf ON stellen.
2. Den DIP-Schalter 1 auf ON stellen.
3. Warten, bis das Uhrwerk zum Stillstand kommt
4. In beide Löcher an der Rückseite Metallnadeln ohne Kraft ein-führen (Abb. 1). Es sollte möglich sein, die Nadeln etwa 6-7mm tief einzuführen. Allenfalls Achsen leicht bewegen.



Abb 1

5. Die Teile in der folgenden Reihenfolge an die Achse montieren:
  - Gummischeibe
  - Zifferblatt
  - Metallring
  - Gewindemutter (Anziehmoment 4.5 Nm +/- 0.2)
  - Stundenzeiger
  - Minutenzeiger
  - Sekundenzeiger

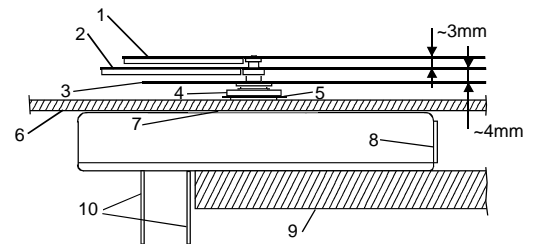


Abbildung 2

Während des Zusammenbaus muss das Uhrwerk auf einer stabilen Oberfläche liegen (Abb. 2).

Ansonsten kann die Uhr zerstört werden!

- |                         |                  |
|-------------------------|------------------|
| 1 Sekundenzeiger        | 6 Zifferblatt    |
| 2 Minutenzeiger         | 7 Gummischeibe   |
| 3 Stundenzeiger         | 8 Impuls-Eingang |
| 4 Gewindemutter         | 9 Auflagefläche  |
| 5 Metallring (optional) | 10 Metallnadeln  |

6. Die Zeiger auf 12-Uhr-Position stellen
7. Die Nadeln entfernen
8. Den DIP-Schalter 1 auf OFF stellen.
9. Uhr an die Impulslinie anschliessen.
10. Gewünschte Zeit mittels Tasten einstellen (siehe Kapitel 4).

### 5.2 Inbetriebnahme einer Uhr mit SEI 40 (LN)

1. Den DIP-Schalter 6 auf ON stellen.
2. Uhr an Impulslinie anschliessen.
3. Den DIP-Schalter 1 auf ON stellen. Die Uhr muss auf die 12:00-Position laufen.
4. Wenn die 12:00-Position erreicht ist, den DIP-Schalter 1 auf OFF stellen. Die Uhr beginnt, im Sekundentakt zu laufen.
5. Gewünschte Zeit mittels Tasten einstellen (siehe Kapitel 4).



**Wichtig:** Die Impulslänge muss mindestens 300ms betragen!

## 6 Fehlerbehandlung / Störungsbehebung

Fehler / Störung	Lösung
Zeit kann nicht mittels Tasten eingestellt werden.	<p>Prüfen, ob der DIP-Schalter 6 auf ON steht; wenn nicht, einschalten.</p> <p>An laufende Impulslinie anschliessen und ca. 1 Stunde warten (DIP-Schalter 6 muss auf ON stehen).</p> <p>Danach erneut versuchen, mit den Tasten die Zeit einzustellen.</p> <p>Falls die Zeit immer noch nicht eingestellt werden kann, den Akku wechseln (siehe Kapitel 1.1).</p>
Beim Versuch, die Uhr auf die 12:00-Position zu stellen, machen die Zeiger ruckartige Bewegungen oder bleiben stehen.	<p>DIP-Schalter 1 auf OFF stellen.</p> <p>Prüfen, ob der DIP-Schalter 6 auf ON steht; wenn nicht, einschalten.</p> <p>Uhrwerk von Impulslinie trennen und wieder anschliessen (Hardware-Reset ausführen).</p> <p>An laufende Impulslinie anschliessen und ca. 1 Stunde warten (DIP-Schalter 6 muss auf ON stehen).</p> <p>DIP-Schalter 1 wieder auf ON stellen. Uhr muss jetzt auf 12:00-Position laufen.</p> <p>Falls die Zeiger immer noch ruckartige Bewegungen machen oder stehen bleiben, den Akku wechseln (siehe Kapitel 1.1).</p>
Zeigerposition von Stunden-, Minuten- oder Sekundenzeiger stimmt nicht.	<p>Uhr auf 12:00-Position stellen und prüfen, ob die Zeiger auf der Achse richtig aufgesetzt sind. Gegebenenfalls die Zeiger wieder richtig aufsetzen (siehe Kapitel 5).</p>
Uhr läuft nicht, obwohl Impulslinie eingeschaltet und angeschlossen ist.	<p>Die Impulslänge auf mindestens 300ms stellen.</p>



## 7 Technische Daten

	SEI 40
Zeitsignal	Sekundenimpulse
Impulsspannung	20V...72V
Stromaufnahme	< 12 mA
Minimale Impulsdauer	300ms
Maximale Impulsdauer	900ms
Betriebsart Minutenachse	kontinuierlich (10s) oder Schrittbetrieb
Betriebsart Sekundenachse	Schrittbetrieb
Betriebsart Stundenachse	kontinuierlich
Anzahl Motoren	2 (Std. / Min. + Sek.) mit Vor- und Rücklauf
Temperaturbereich	-30 ... +70 °C
Gewicht	180g
Max. Zeigergewicht (gut ausbalanciert)	Stunde: 7 g; Minute: 18 g; Sekunde: 3 g
Zifferblattdurchmesser	max. 400 mm
Zifferblattdicke	max. 3 mm
Anziehdrehmoment der Mutter	4,5 Nm +/- 0,2 Nm
Drehmoment auf Stundenschaf	max. 2.8 mNm
Drehmoment auf Minutenachse	max. 1.4 mNm
Drehmoment auf Sekundenachse	max. 2.1 mNm
Akkutyp	LIR 2032, wiederaufladbarer Lithium-Akku

## 8 Zubehör

Position:	Beschreibung:	Teilnummer:
1	Lithium-Akku LIR 2032	701851
2	Zentramutter M10x1 (2 mm breit, Loch 10mm) Zentramutter M10x1 (4 mm breit, Loch 12mm)	20000 203685
3	Gummischeibe Ø 40 x 12.5 x 0.5 mm Wenn benötigt (abhängig von Zifferblatt-Dicke): Gummischeibe Ø 40 x 12.5 x 1 mm Gummischeibe Ø 43 x 12.5 x 2 mm	32002 250079 250078
4	Metallring für Zifferblattschutz (nur für Mutter 203685 benötigt) Ø 16 x 12.5 x 0.5	22699
5	Nadeln für Zeigermontage	701710





### HEADQUARTERS / PRODUCTION

MOSER-BAER AG  
Spitalstrasse 7, CH-3454 Sumiswald  
Tel. +41 34 432 46 46 / Fax +41 34 432 46 99  
moserbaer@mobatime.com / www.mobatime.com

### SALES WORLDWIDE

MOSER-BAER SA EXPORT DIVISION  
19 ch. du Champ-des-Filles, CH-1228 Plan-les-Ouates  
Tel. +41 22 884 96 11 / Fax + 41 22 884 96 90  
export@mobatime.com / www.mobatime.com

### SALES SWITZERLAND

MOBATIME AG  
Stettbachstrasse 5, CH-8600 Dübendorf  
Tel. +41 44 802 75 75 / Fax +41 44 802 75 65  
info-d@mobatime.ch / www.mobatime.ch

MOBATIME SA  
En Budron H 20, CH-1052 Le Mont-sur-Lausanne  
Tél. +41 21 654 33 50 / Fax +41 21 654 33 69  
info-f@mobatime.ch / www.mobatime.ch

### SALES GERMANY, AUSTRIA

BÜRK MOBATIME GmbH  
Postfach 3760, D-78026 VS-Schwenningen  
Steinkirchring 46, D-78056 VS-Schwenningen  
Tel. +49 7720 8535 0 / Fax +49 7720 8535 11  
buerk@buerk-mobatime.de / www.buerk-mobatime.de