

# MONTAGE- UND BEDIENUNGSANLEITUNG

## DMU 160

### Selbstrichtendes Fassaden-Uhrwerk



## Bescheinigung des Herstellers



### NORMIERUNG

Die DMU 160 wurde in Übereinstimmung mit folgenden EU-Richtlinien entwickelt und hergestellt:

1999/5/EG

EMV-Richtlinie 2004/108/EG

### Hinweise zur Bedienungsanleitung

1. Die in dieser Bedienungsanleitung enthaltenen Angaben können jederzeit ohne Ankündigung geändert werden.  
Die aktuelle Version steht unter [www.mobatime.com](http://www.mobatime.com) zum Download zur Verfügung.
2. Diese Bedienungsanleitung wurde mit grösster Sorgfalt erstellt, um alle Einzelheiten hinsichtlich der Bedienung des Produktes darzustellen. Sollten Sie dennoch Fragen haben oder Fehler in der Anleitung entdecken, nehmen Sie bitte mit uns Kontakt auf.
3. Wir haften nicht für direkte oder indirekte Schäden, die durch die Verwendung dieser Bedienungsanleitung entstehen.
4. Lesen Sie diese Anleitung aufmerksam und benutzen Sie das Produkt erst dann, wenn Sie alle Angaben für Installation und Bedienung richtig verstanden haben.
5. Diese Publikation darf weder reproduziert, noch in einem Datensystem gespeichert oder in irgendeiner Weise übertragen werden, auch nicht auszugsweise. Das Copyright liegt mit all seinen Rechten bei BÜRK MOBATIME GmbH, D-78026 VS-Schwenningen und MOSER-BAER AG – CH 3454 Sumiswald / SWITZERLAND.

# Inhaltsverzeichnis

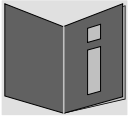
1	Sicherheit.....	4
1.1	Sicherheitshinweise .....	4
1.2	In dieser Anleitung verwendete Symbole und Signalwörter .....	4
1.3	Bestimmungsgemässer Gebrauch.....	4
1.4	Betriebssicherheit beachten!.....	5
1.5	Montageort beachten! .....	5
1.5.1	Gehäuse .....	5
1.6	Elektromagnetische Verträglichkeit beachten!.....	5
2	Wartung .....	6
2.1	Störung - Reparatur .....	6
2.2	Reinigung .....	6
2.3	Entsorgung.....	6
3	Allgemeine Informationen.....	7
3.1	Lieferumfang .....	7
3.2	Geräte Bezeichnung in dieser Anleitung.....	7
3.3	Geräte-Beschreibung .....	7
4	Inbetriebnahme .....	8
4.1	Anleitung für MOBALine-Betrieb, Speisung ab MOBALine .....	8
4.2	Anleitung für DCF- oder MOBALine-Betrieb, Speisung ab 24VDC-Netzgerät .....	8
4.3	Anleitung für DCF- GPS-Betrieb, Speisung ab 24VDC-Netzgerät .....	9
5	Montagerichtlinien .....	10
5.1	Rückseitige Wandmontage .....	10
5.2	Frontmontage .....	10
5.3	Zeigermontage .....	11
6	Statusanzeige und Überwachung .....	12
6.1	Funktions- und Statusanzeige mittels LEDs .....	12
6.2	Rückmeldung über MOBALine.....	12
7	Konfiguration und Bedienung.....	13
7.1	DIP-Schalter .....	13
7.2	Taster .....	14
7.2.1	Zeitzone einstellen .....	14
7.2.2	MOBALine Clock-ID einstellen.....	14
8	Betrieb .....	15
8.1	Betriebsmodus Minutenzeiger.....	15
8.2	Ganggenauigkeit / Zeithaltung .....	15
8.3	Synchronisationsarten.....	15
8.4	Überwachung .....	15
8.5	Positionsdetektion .....	15
9	Anschlüsse und Bedienelemente .....	16
9.1	Anschlussbilder .....	16
9.1.1	DCF/GPS-Zeitsignalempfänger .....	16
9.1.2	MOBALine Anschluss.....	17
9.2	Speisung .....	17
9.3	DC-Ausgang.....	17
10	Zeitzonentabelle .....	18
11	Störungsbehebung .....	20
12	Abmessungen.....	21
13	Technische Daten .....	21

# 1 Sicherheit

---

## 1.1 Sicherheitshinweise

---







Lesen Sie dieses Kapitel sowie die gesamte Bedienungsanleitung aufmerksam durch und befolgen Sie alle aufgeführten Hinweise. So gewährleisten Sie einen zuverlässigen Betrieb und eine lange Lebensdauer Ihres Geräts.

Bewahren Sie die Bedienungsanleitung gut auf, um sie jederzeit griffbereit zu haben.

## 1.2 In dieser Anleitung verwendete Symbole und Signalwörter

---

	<b>Gefahr!</b> Gebot beachten, um einen elektrischen Schlag zu vermeiden. Es besteht Lebensgefahr!
	<b>Warnung!</b> Gebot beachten, um Personenschäden und Verletzungen zu vermeiden!
	<b>Vorsicht!</b> Gebot beachten, um Sach- und Geräteschäden zu vermeiden!
	<b>Wichtig!</b> Weiterführende Info für den Gebrauch des Geräts.

## 1.3 Bestimmungsgemässer Gebrauch

---

Das **DMU 160** ist ein selbstrichtendes Minuten-Uhrwerk für Uhren mit Durchmesser bis 160 cm. Es wird synchronisiert durch MOBALine oder DCF-Current Loop. Das DMU 160 eignet sich für den Einbau in Fassaden mit ungeschützten Zeigern.



Vorsicht!

## 1.4 Betriebssicherheit beachten!

---

- Gerät vor dem Öffnen von der Speisung trennen.
- Speisung erst einschalten, wenn alle Kabel angeschlossen sind.
- Das Gerät ist nicht dafür bestimmt, durch Personen (einschliesslich Kinder) mit eingeschränkten physischen, sensorischen oder geistigen Fähigkeiten oder mangels Erfahrung und/oder mangels Wissen benutzt zu werden.
- Halten Sie das Verpackungsmaterial, wie z.B. Folien, von Kindern fern. Bei Missbrauch könnte Erstickungsgefahr bestehen.

## 1.5 Montageort beachten!

---



### Gefahr! Beachten Sie:

Warten Sie nach einem Transport des Geräts solange mit der Inbetriebnahme, bis es die Umgebungstemperatur angenommen hat. Bei grossen Temperatur- oder Feuchtigkeitsschwankungen kann es durch Kondensation zur Feuchtigkeitsbildung innerhalb des Geräts kommen, die einen Kurzschluss verursachen kann.

### 1.5.1 Gehäuse



Vorsicht!

Der Deckel des Gehäuses schliesst nicht vollständig ab. Achten Sie darauf, dass der Schlitz zum Öffnen des Deckels immer unten ist, so kann allenfalls eindringende Feuchtigkeit wieder entweichen (Schutzklasse: IP 54). Ist der Gehäusedeckel direkt dem Wetter ausgesetzt, muss er entweder mit Silikon abgedichtet werden, oder das Gehäuse mit einer Abdeckhaube geschützt werden.



Vorsicht!

### 1.5.2 Montageort

Das Uhrwerk muss auf einer ebenen Fläche montiert werden.

## 1.6 Elektromagnetische Verträglichkeit beachten!

---



Vorsicht!

Das Gerät entspricht den Anforderungen der EMV-Richtlinie 2004/108/EG

## 2 **Wartung**

---

### 2.1 **Störung - Reparatur**

---

Bitte studieren Sie sorgfältig das Kapitel 0, wenn Sie technische Probleme mit Ihrem Gerät haben.

Falls Sie die Störung nicht beheben können, wenden Sie sich an Ihren Lieferanten, bei dem Sie das Gerät erworben haben.

Eine Reparatur darf nur in der Fabrik des Herstellers erfolgen.

Unterbrechen Sie sofort die Stromzufuhr und wenden Sie sich an Ihren Lieferanten wenn...

- Flüssigkeit ins Innere ihres Geräts gedrungen ist.
- das Gerät nicht ordnungsgemäss funktioniert und Sie die Störung nicht selber beheben können.

### 2.2 **Reinigung**

---

- Achten Sie darauf, dass das Gerät, insbesondere im Bereich der Anschlüsse, der Bedienelemente und der Anzeigeelemente, nicht verunreinigt wird.
- Reinigen Sie das Gerät nur mit einem angefeuchteten Tuch.
- Verwenden Sie keine Lösungsmittel, ätzende oder gasförmige Reinigungsmittel.

### 2.3 **Entsorgung**

---



#### **Gerät**

Werfen Sie das Gerät am Ende seiner Lebenszeit keinesfalls in den normalen Hausmüll. Geben Sie das Gerät Ihrem Lieferanten zurück. Dieser wird das Gerät fachgerecht entsorgen.



#### **Verpackung**

Ihr Gerät befindet sich zum Schutz vor Transportschäden in einer Verpackung. Verpackungen sind aus Materialien hergestellt, die umweltschonend entsorgt und einem fachgerechten Recycling zugeführt werden können.

## 3 Allgemeine Informationen

---

### 3.1 Lieferumfang

---

Bitte überprüfen Sie die Vollständigkeit der Lieferung und benachrichtigen Sie Ihren Lieferanten innerhalb von 14 Tagen nach Erhalt der Lieferung, falls diese nicht komplett ist.

Mit dem von Ihnen erworbenen Paket haben Sie erhalten:

- DMU 160 Uhrwerk
- 2 Zeigerbuchsen



Zum Betrieb des Uhrwerks benötigen Sie eine MOBALine-Hauptuhr, ein NMI oder ein Speisegerät 24 VDC / 200 mA und einen DCF- oder GPS-Empfänger.

Erhältliches Zubehör

- DCF 4500
- GPS 4500
- Blitzschutz SP 4500
- Netzgerät 24 VDC
- Einbaudose für Beton
- Fronteinbauplatte
- Zeiger



Der Blitzschutz wird zwischen Antenne und Empfängerbox eingebaut.

### 3.2 Geräte Bezeichnung in dieser Anleitung

---

Diese Anleitung ist für das **selbstrichtende Minuten-Uhrwerk DMU 160**. In den folgenden Kapiteln werden zur besseren Lesbarkeit die Bezeichnungen **DMU 160** oder einfach **Uhrwerk** verwendet.

### 3.3 Geräte-Beschreibung

---

Das **DMU 160** ist ein selbstrichtendes Minuten-Fassadenuhrwerk. Es eignet sich für Uhren mit einem Durchmesser von 60 - 160cm und ist erhältlich für Fronteinbau oder rückseitige Wandmontage. Die Synchronisation erfolgt über MOBALine oder DCF/GPS Empfänger. Wird das DMU 160 mit einem GPS Empfänger synchronisiert, ist es möglich eine Zeitzone einzustellen.

## 4 Inbetriebnahme

---

### 4.1 Anleitung für MOBALine-Betrieb, Speisung ab MOBALine

---

1. Uhrwerk an Bestimmungsort einbauen (s. Kapitel 5).
2. Deckel entfernen.
3. Schalter 2.1 auf ON (12:00-Position). Schalter 2.4 auf ON (MOBALine-Speisung).
4. Mittels der Schalter 2.2 und 2.3 den Minutenzeiger-Modus wählen.
5. Verkabelung der Steuerung vornehmen (s. Kapitel 9.1).
6. MOBALine einschalten.
7. Das Werk wird nun im Vorlauf auf die 12:00-Position fahren. Befindet sich die Mechanik bereits auf der 12:00-Position, wird sich das Werk zuerst im Rücklauf von dieser fortbewegen und anschliessend im Vorlauf auf die 12:00-Position fahren. Abwarten, bis die Position erfolgreich detektiert wurde.
8. Zeiger in 12:00-Position auf die Achsen montieren (s. Kapitel 5).
9. Schalter 2.1 ausschalten.
10. Deckel montieren (Öffnungsschlitz unten).
11. Nach erfolgter Synchronisation läuft die Uhr auf die korrekte Zeit und befindet sich im Normalbetrieb.

### 4.2 Anleitung für DCF- oder MOBALine-Betrieb, Speisung ab 24VDC-Netzgerät

---

1. Uhrwerk an Bestimmungsort einbauen (s. Kapitel 5).
2. Deckel entfernen.
3. Schalter 2.1 auf ON (12:00-Position). Schalter 2.4 auf OFF (ext. Speisung).
4. Mittels der Schalter 2.2 und 2.3 den Minutenzeiger-Modus wählen.
5. Verkabelung der Steuerung vornehmen (s. Kapitel 9.1).
6. Speisung 24VDC einschalten.
7. Das Werk wird nun im Vorlauf auf die 12:00-Position fahren. Befindet sich die Mechanik bereits auf der 12:00-Position, wird sich das Werk zuerst im Rücklauf von dieser fortbewegen und anschliessend im Vorlauf auf die 12:00-Position fahren. Abwarten, bis die Position erfolgreich detektiert wurde.
8. Zeiger in 12:00-Position auf die Achsen montieren (s. Kapitel 5).
9. Schalter 2.1 ausschalten.
10. Deckel montieren (Öffnungsschlitz unten).
11. Nach erfolgter Synchronisation läuft die Uhr auf die korrekte Zeit und befindet sich im Normalbetrieb.



### 4.3 Anleitung für DCF- GPS-Betrieb, Speisung ab 24VDC-Netzgerät

---

1. Uhrwerk an Bestimmungsort einbauen (s. Kapitel 5).
2. Deckel entfernen.
3. Schalter 2.1 auf ON (12:00-Position). Schalter 2.4 auf OFF (ext. Speisung).
4. Mittels der Schalter 2.2 und 2.3 den Minutenzeiger-Modus wählen.
5. Verkabelung mit ext. 24V Speisung und mit GPS-Empfänger vornehmen (s. Kapitel 9.1).
6. Speisung 24VDC einschalten.
7. Das Werk wird nun im Vorlauf auf die 12:00-Position fahren. Befindet sich die Mechanik bereits auf der 12:00-Position, wird sich das Werk zuerst im Rücklauf von dieser fortbewegen und anschliessend im Vorlauf auf die 12:00-Position fahren. Abwarten, bis die Position erfolgreich detektiert wurde.
8. Zeiger in 12:00-Position auf die Achsen montieren (s. Kapitel 5).
9. Schalter 2.1 ausschalten (Zeiger auf aktuelle Zeit laufen lassen).  
Bemerkung:  
Die Übernahme der Zeit vom GPS kann mehrere Minuten dauern. Solange keine Zeitzone eingestellt wurde, zeigt das Uhrwerk entweder UTC oder MEZ an (je nach Anschluss des GPS-Empfängers).
10. Zeitzone einstellen (siehe auch Kapitel 7.2 Taster und 10 Zeitzonentabelle):
  - Rote Taste auf unterer Printplatte länger als 5s drücken (siehe auch Kapitel 9).
  - Durch Taste kurz drücken kann die gewünschte Zeitzone eingestellt werden.
11. Wenn die gewünschte Zeitzone eingestellt ist, wieder den Taster für länger als 5s drücken und die Zeitzone wird abgespeichert und das Uhrwerk läuft auf die aktuelle Zeit.
12. Deckel montieren (Öffnungsschlitz unten).
13. Nach erfolgter Synchronisation läuft die Uhr auf die korrekte Zeit und befindet sich im Normalbetrieb.

## 5 Montagerichtlinien

---

### 5.1 Rückseitige Wandmontage

---

Die rückseitige Wandmontage erfolgt nach Abbildung 1: Wandmontage.

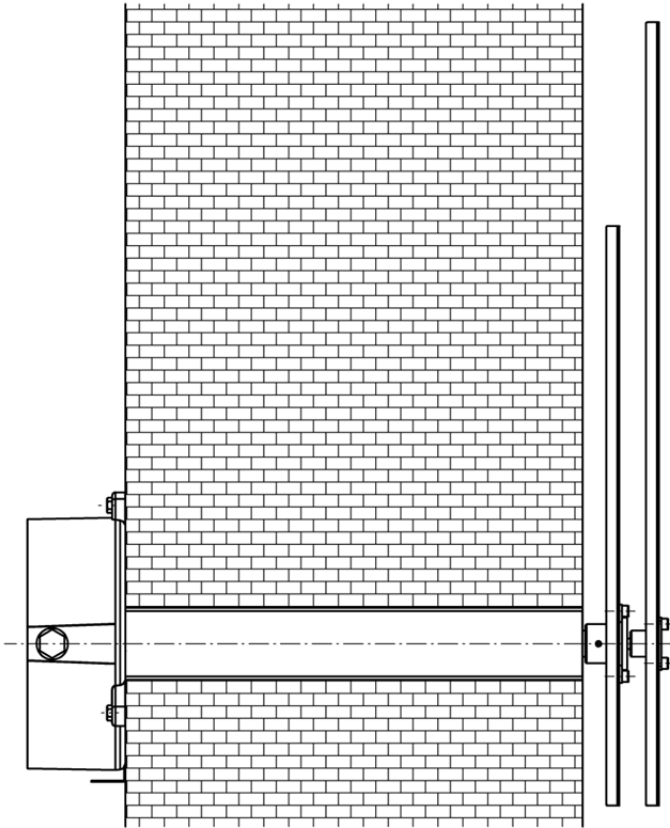


Abbildung 1: Wandmontage

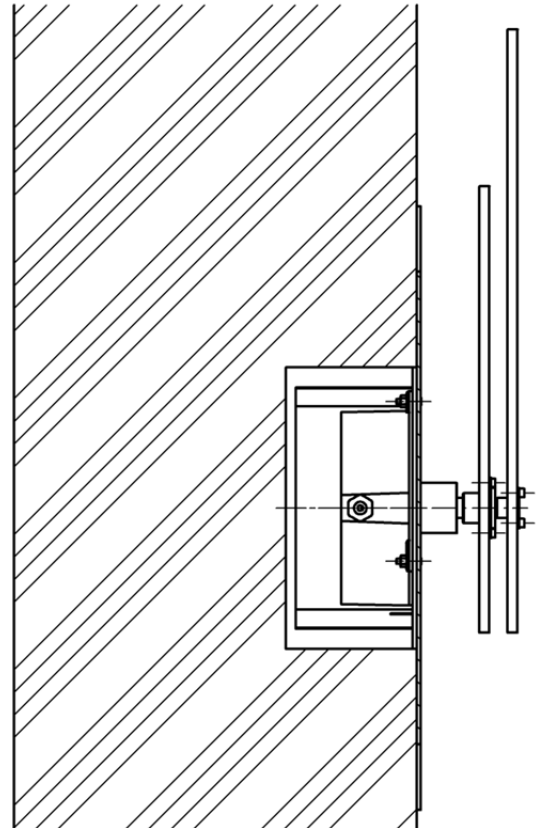


Abbildung 2: Frontmontage

### 5.2 Frontmontage

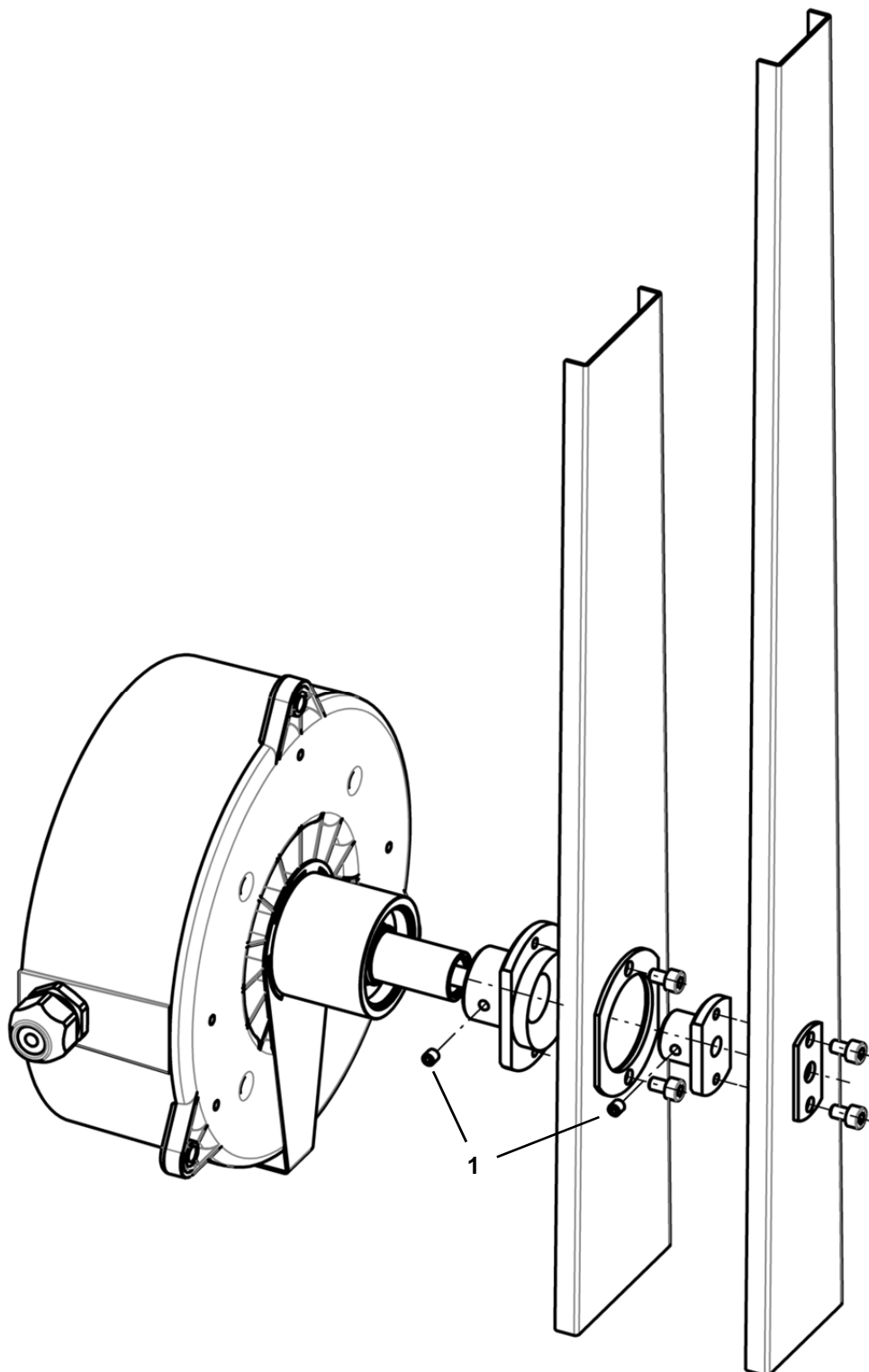
---

Bei der Frontmontage wird eine Frontmontageplatte benötigt. Siehe Abbildung 2: Frontmontage.

Siehe auch im Kapitel 13 Technische Daten - unter Zubehör.

### 5.3 Zeigermontage

Die Zeiger werden nach untenstehender Zeichnung montiert.  
Die Fixierschrauben Pos. 1 für die Assiettes, müssen in der 12:00 Position der Zeiger auf der Achse angebohrt werden, damit sich die Zeiger auf der Achse nicht verschieben können (z.B. bei starkem Wind).  
In den Zeigern gibt es Langlöcher, welche eine nachträgliche Feinjustierung erlauben.



## 6 Statusanzeige und Überwachung

---

### 6.1 Funktions- und Statusanzeige mittels LEDs

---

Die DMU 160 Uhrwerksteuerungen besitzt 2 LEDs zur Funktions- und Statusanzeige (siehe auch Kapitel 9):

**DCF-LED** Zeigt das angeschlossene DCF-Signal. Die LED bleibt ausgeschaltet, wenn kein Signal angeschlossen ist.

**State-LED** Zeigt den aktuellen Zustand des Uhrwerks nach untenstehender Tabelle. Im Fehlerfall wird der Fehlercode (Anzahl Pulse) alle zwei Sekunden ausgegeben. Ausgegeben wird jeweils nur der höchstwertigste Fehler (Anzahl Pulse)

Zustand	Bedeutung
Permanent aus	Uhrwerk wird nicht mit Strom versorgt
Permanent ein	Uhrwerk funktioniert fehlerfrei und ist synchronisiert
Blinkt 1x	Uhrwerk hat keine gültige Zeit <sup>*1</sup>
Blinkt 2x	Die Speisespannung ist zu tief für einen korrekten Betrieb
Blinkt 3x	Mechanik des Minutenzeigers ist blockiert <sup>*2</sup>
Blinkt 4x	Mechanik des Stundenzeigers ist blockiert <sup>*2</sup>
Blinkt 5x	Interner Fehler → Gerät muss repariert werden

\*1 Wird das Uhrwerk mit DCF-CL betrieben, kann es nach dem Aufstarten einige Minuten dauern, bis sich das Uhrwerk synchronisiert hat.

\*2 Es kann einige Zeit dauern, bis eine blockierte Mechanik detektiert werden kann.

### 6.2 Rückmeldung über MOBALine

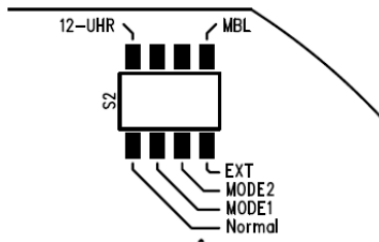
---

Mit Hilfe von geeigneten Hauptuhren, die die Möglichkeit haben, MOBALine-Rückmeldungen zu empfangen, können DMU 160 Uhrwerke auf Ihre korrekte Funktion überwacht werden.

Die Überwachung läuft über eine Identifikation. Die ID kann im MOBALine ID Mode mithilfe des Tasters eingestellt werden. Standardwert ist 0, 0 bedeutet, dass die Uhr keine Clock-ID hat und keine Rückmeldung gibt. Ist die maximale ID erreicht (12) wird beim nächsten hochzählen auf ID 0 (keine ID) gewechselt. Gleich wird bei runterzählen von keiner ID (0) auf ID 12 gewechselt.

## 7 Konfiguration und Bedienung

### 7.1 DIP-Schalter



Über die vier DIP-Schalter S2.1 bis S2.4 kann das Uhrwerk konfiguriert werden.

Schalter	State	Bedeutung
S2.1	ON	Uhrwerk läuft in die 12:00-Position
	OFF	Uhrwerk in Normalbetrieb
S2.2	Konfiguration des Minutenzeiger-Modus	
S2.3		
S2.4	ON	Speisung des Uhrwerks erfolgt über MOBALine
	OFF	Speisung des Uhrwerks über die externe Speisung

#### Einstellen des Minutenzeiger-Modus

Mit den Schaltern S2.2 und S2.3 kann der Minutenzeiger-Modus des Uhrwerks abhängig von der Synchronisationsquelle eingestellt werden.

S2.2	S2.3	MOBALine	DCF-Currentloop
OFF	OFF	MOBALine <sup>*1</sup>	Minutenschritt
OFF	ON	Minutenschritt <sup>*2</sup>	Minutenschritt
ON	OFF	Halbminutenschritt <sup>*2</sup>	Halbminutenschritt
ON	ON	Kontinuierlich (1 / 10s) <sup>*2</sup>	Kontinuierlich (1 / 10s)

<sup>\*1</sup> Der über MOBALine übertragene Minutenzeiger-Modus wird übernommen.

<sup>\*2</sup> Die manuellen Modi können nicht über MOBALine überschrieben werden.

## 7.2 Taster

---

Mit dem Taster (siehe auch Kapitel 9) können folgende Einstellungen vorgenommen werden.

### 7.2.1 Zeitzone einstellen

Wird der Taster länger als 5 Sekunden gedrückt, geht das DMU 160 in den Zeitzone-Mode. In diesem Mode kann die gewünschte Zeitzone mithilfe des Tasters eingestellt werden:

- 1x kurz drücken ( < 1 Sekunde):                    Zeitzone um 1 hochzählen
- 2x kurz drücken ( innerhalb 1 Sekunde):            Zeitzone um 1 runterzählen
- 1x langes drücken ( > 1 Sek., < 5 Sek.):            Zeitzone zurücksetzen  
(Zeitzone auf UTC setzen)
- 1x langes drücken ( > 5 Sekunden):                Zeitzone speichern und Einstell-  
mode verlassen

Die momentan eingestellte Zeitzone wird mithilfe der Zeiger angezeigt (die einstellbaren Zeitzone finden Sie im Kapitel 10 Zeitzoneentabelle). Ab Werk ist das Uhrwerk auf UTC eingestellt.



**Vorsicht:** Die Zeitzone wird nur beachtet, wenn das Uhrwerk mit DCF synchronisiert wird.

### 7.2.2 MOBALine Clock-ID einstellen

Befindet sich das DMU 160 im Modus zur Konfiguration der MOBALine Clock-ID, kann über den Taster die Clock-ID der Uhr eingestellt werden:

- 1x kurz drücken ( < 1 Sekunde):                    ID um 1 hochzählen
- 2x kurz drücken ( innerhalb 1 Sekunde):            ID um 1 runterzählen
- 1x langes drücken ( > 1 Sekunde):                ID zurücksetzen (ID auf 0)

Die Clock-ID der Uhr kann auf einen Wert von 0-12 eingestellt werden. Ist die maximale ID erreicht (12) wird beim nächsten Hochzählen auf ID 0 (keine ID) gewechselt. Die Zeiger der Uhr zeigen die aktuell eingestellte Clock-ID an.

## 8 Betrieb

---

### 8.1 Betriebsmodus Minutenzeiger

---

Der Betriebsmodus des Minutenzeigers kann mit den Schaltern S2.2 und S2.3 zwischen kontinuierlich (1 / 10s), Minutenschrittmodus (1 / min) oder Halbminutenschrittmodus (2 / min) umgeschaltet werden. Der Zeigermode kann während des Betriebs umgeschaltet werden. Der Betriebsmodus des Minutenzeigers kann bei Synchronisation ab MOBALine eingestellt werden. Für genauere Informationen siehe Kapitel 7.1.

### 8.2 Ganggenauigkeit / Zeithaltung

---

Abweichung ohne Synchronisation: <5 s/d (Quarz: 12MHz, 50ppm @ 0..40°C).

Nach erfolgreicher Synchronisation mit DCF-Currentloop, Zeithaltung während Power-Down-Mode mit 32.768kHz Clock für mindestens 10 Stunden. Das Uhrwerk an sich hat keine aktive Gangreserve und bleibt stehen.

Bei Synchronisation mit DCF-Currentloop wird der Quarzdrift mittels Software-Trimming kompensiert. So werden Abweichungen <1 s/d erzielt. Wenn nur das Zeitsignal wegfällt, läuft die Uhr, wenn sie mit DCF synchronisiert ist 7 Tage weiter und wenn sie mit MOBALine synchronisiert ist 24h lang weiter.

### 8.3 Synchronisationsarten

---

#### MOBALine

Synchronisation auf MOBALine-Code für selbstrichtende Uhrwerke. Die Linienkonfigurationen der Hauptuhr, wie 12:00-Kommando, Betriebsmodus Minutenzeiger werden automatisch übernommen.

#### DCF-Current Loop

Synchronisation auf DCF-Current Loop Zeitsignal, kann mit Zeitzoneneinstellung kombiniert werden.

### 8.4 Überwachung

---

Wird das DMU 160 mit MOBALine synchronisiert, sendet es über MOBALine eine Rückmeldung über seinen Status, der mit geeigneten Geräten (z.B. NMI) empfangen und angezeigt werden kann.

### 8.5 Positionsdetektion

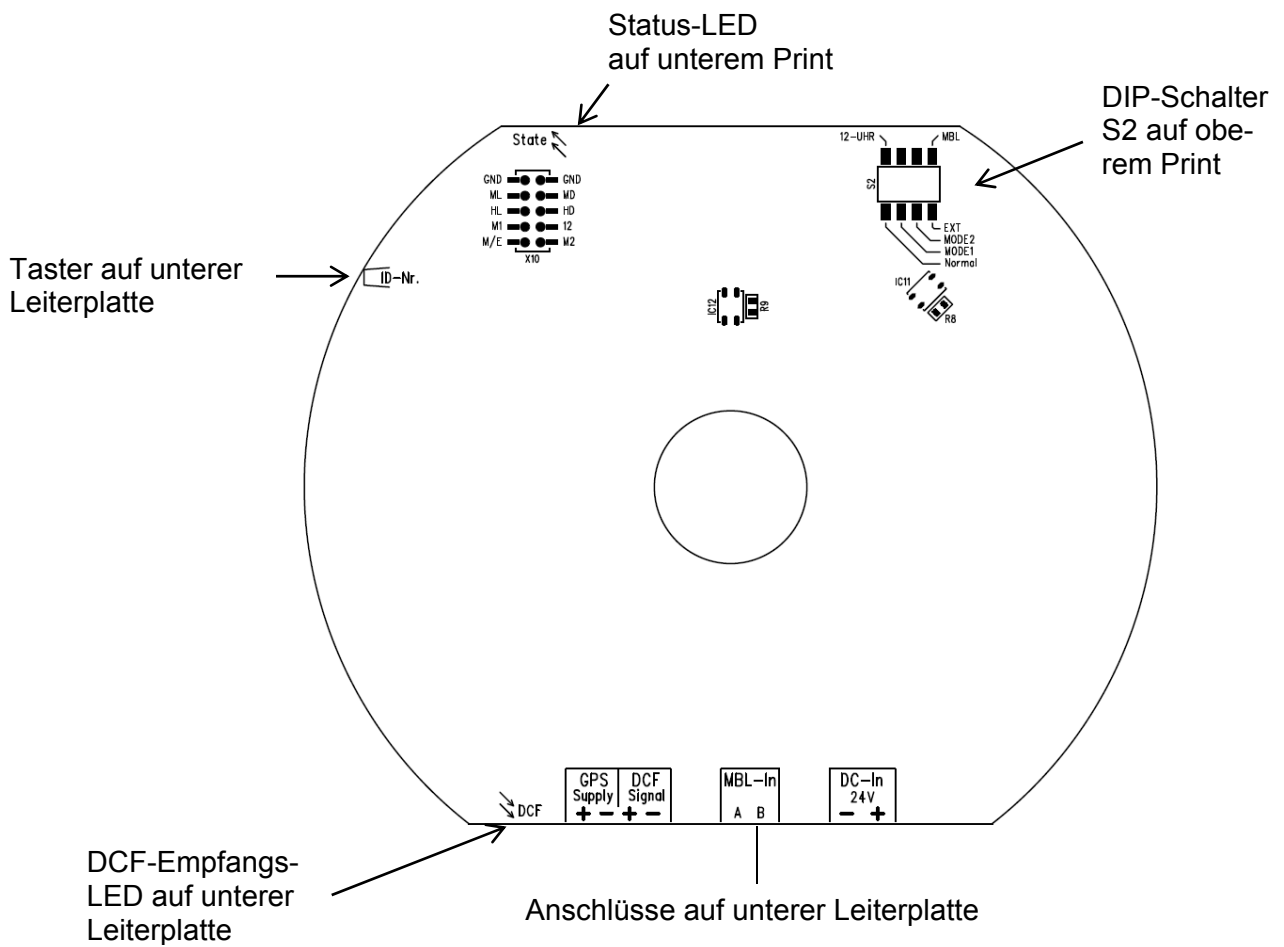
---

Zwei Lichtschranken (M, H) die für Positionierung des Minuten- und des Stundenrads zuständig sind, überprüfen regelmäßig, ob die Zeigerposition stimmt.



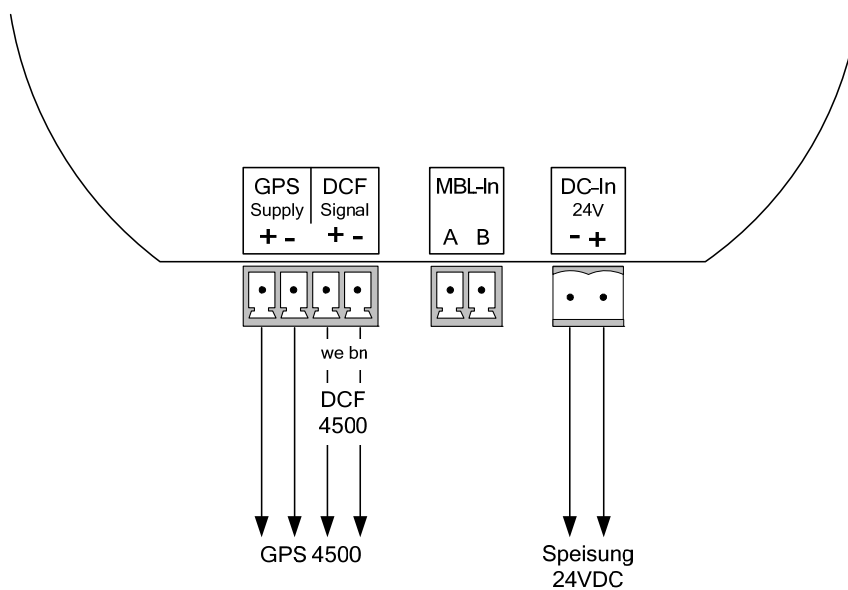
Falls sich ein Zeiger auf der Achse verschieben/verdrehen sollte, kann dies nicht festgestellt werden. → Fixierschrauben müssen auf der Achse angebohrt werden!

## 9 Anschlüsse und Bedienelemente



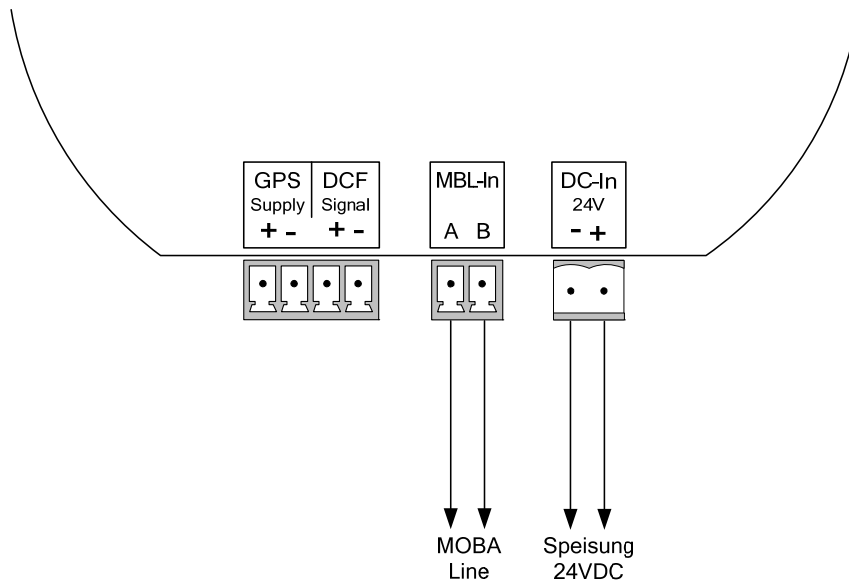
### 9.1 Anschlussbilder

#### 9.1.1 DCF/GPS-Zeitsignalempfänger





### 9.1.2 MOBALine Anschluss



Bei Synchronisation durch MOBALine kann die Speisung direkt ab MOBALine erfolgen (200mA). Die Polarität der Anschlüsse ist nicht relevant.

## 9.2 Speisung

---

Die Speisung des Uhrwerks kann mit dem Switch S2.4 umgeschaltet werden zwischen Externer Speisung und Speisung über MOBALine. Für den Betrieb des Uhrwerks mit DCF muss der Switch S2.4 auf Externe Speisung (OFF) konfiguriert sein.

Externe Speisung: 24VDC max. 100mA  
Speisung über MOBALine: min. 12VAC max. 200mA

## 9.3 DC-Ausgang

---

14 VDC, 200 mA max. zur Speisung eines GPS 4500-Zeitsignalempfängers, abgesichert mit einer Multifuse.

## 10 Zeitzonentabelle

Zeitanzeige im Zeitzonen Mode	City / State	UTC Offset	DST Change	Standard → DST	DST → Standard
10:00	Midway Islands (US)	-11	No		
10:05	Adak (Aleutian Is.)	-10	Yes	2 <sup>nd</sup> Sun. Mar. (02:00)	1 <sup>st</sup> Sun. Nov. (02:00)
10:10	Honolulu, Hawaii (US)	-10	No		
10:15	Anchorage, Alaska (US)	-9	Yes	2 <sup>nd</sup> Sun. Mar. (02:00)	1 <sup>st</sup> Sun. Nov. (02:00)
10:20	Gambier Island	-9	No		
10:25	Los Angeles, Pacific Time	-8	Yes	2 <sup>nd</sup> Sun. Mar. (02:00)	1 <sup>st</sup> Sun. Nov. (02:00)
10:30	Adamstown (Pitcairn Is.)	-8	No		
10:35	Denver, Mountain Time	-7	Yes	2 <sup>nd</sup> Sun. Mar. (02:00)	1 <sup>st</sup> Sun. Nov. (02:00)
10:40	Phoenix, Arizona	-7	No		1 <sup>st</sup> Sun. Nov. (02:00)
10:45	Mexico City, Mexico	-6	Yes	1 <sup>st</sup> Sun. Apr. (02:00)	Last Sun. Oct. (02:00)
10:50	Chicago, Central Time (US & Canada)	-6	Yes	2 <sup>nd</sup> Sun. Mar. (02:00)	1 <sup>st</sup> Sun. Nov. (02:00)
10:55	Tegucigalpa, Honduras	-6	No		
11:00	New York, Eastern Time (US & Canada)	-5	Yes	2 <sup>nd</sup> Sun. Mar. (02:00)	1 <sup>st</sup> Sun. Nov. (02:00)
11:05	Bogota, Lima, Quito, Easter Island, Chile	-5	No		
11:10	Caracas	-4.5	No		
11:15	Atlantic Time (Canada)	-4	Yes	2 <sup>nd</sup> Sun. Mar. (02:00)	1 <sup>st</sup> Sun. Nov. (02:00)
11:20	La Paz	-4	No		
11:25	Newfoundland, Labrador	-3.5	Yes	2 <sup>nd</sup> Sun. Mar. (02:00)	1 <sup>st</sup> Sun. Nov. (02:00)
11:30	Qaanaaq, Greenland, Nuuk, Greenland	-3	Yes	Last Sat. Mar. (22:00)	Last Sat. Oct. (23:00)
11:35	Brasilia	-3	Yes	3 <sup>rd</sup> Sun. Oct. (00:00)	3 <sup>rd</sup> Sun. Feb. (00:00)
11:40	Buenos Aires, Santiago	-3	No		
11:45	Middle Atlantic	-2	No		
11:50	Scoresbysund, Greenland, Azores	-1	Yes	Last Sun. Mar. (00:00)	Last Sun. Oct. (01:00)
11:55	Praia, Cape Verde	-1	No		
<b>12:00</b>	<b>UTC (GMT), Monrovia, Casablanca</b>	<b>0</b>	<b>No</b>		
12:05	London, Dublin, Edinburgh, Lisbon	0	Yes	Last Sun. Mar. (01:00)	Last Sun. Oct. (02:00)
12:10	CET standard time	+1	No		
12:15	Brussels, Amsterdam, Berlin, Bern, Copenhagen, Madrid, Oslo, Paris, Rome, Stockholm, Vienna, Belgrade, Bratislava, Budapest, Ljubljana, Prague, Sarajevo, Warsaw, Zagreb	+1	Yes	Last Sun. Mar. (02:00)	Last Sun. Oct. (03:00)
12:20	Pretoria, Harare, Kaliningrad	+2	No		
12:25	Athens, Istanbul, Helsinki, Riga, Tallinn, Sofia, Vilnius, Bucharest, Romania	+2	Yes	Last Sun. Mar. (03:00)	Last Sun. Oct. (04:00)
12:30	Amman	+2	Yes	Last Thu. Mar. (23:59)	Last Fri. Oct. (01:00)
12:35	Kuwait City, Minsk, Moscow, St. Petersburg, Volgograd	+3	No		

12:40	Abu Dhabi, Muscat, Tbilisi, Samara	+4	No		
12:45	Baku	+4	Yes	Last Sun. Mar. (04:00)	Last Sun. Oct. (05:00)
12:50	Kabul	+4.5	No		
12:55	Tashkent, Islamabad, Karachi, Yekaterinburg	+5	No		
13:00	Mumbai, Calcutta, Madras, New Delhi, Colombo	+5.5	No		
13:05	Astana, Thimphu, Dhaka, Novosibirsk	+6	No		
13:10	Bangkok, Hanoi, Jakarta, Krasnoyarsk	+7	No		
13:15	Beijing, Chongqing, Hong Kong, Singapore, Taipei, Urumqi, Western Australia: Perth, Irkutsk	+8	No		
13:20	Tokyo, Osaka, Sapporo, Seoul, Yakutsk	+9	No		
13:25	Northern Territory: Darwin	+9.5	No		
13:30	South Australia: Adelaide	+9.5	Yes	1 <sup>st</sup> Sun. Oct. (02:00)	1 <sup>st</sup> Sun. Apr. (03:00)
13:35	Brisbane, Guam, Port Moresby, Magadan, Vladivostok	+10	No		
13:40	Sydney, Canberra, Melbourne, Tasmania: Hobart	+10	Yes	1 <sup>st</sup> Sun. Oct. (02:00)	1 <sup>st</sup> Sun. Apr. (03:00)
13:45	Honiara (Solomon Is.), Noumea (New Caledonia)	+11	No		
13:50	Majuro (Marshall Is.), Anadyr	+12	No		
13:55	Auckland, Wellington	+12	Yes	Last Sun. Sep. (02:00)	1 <sup>st</sup> Sun. Apr. (03:00)

**Legende:**

UTC:

Universal Time Coordinate, entspricht GMT

DST:

Sommerzeit (Daylight Saving Time)

DST Change:

Sommerzeitumstellung

Standard → DST:

Zeitschaltung von Standardzeit (Winterzeit) zu Sommerzeit

DST → Standard:

Zeitschaltung von Sommerzeit zu Standardzeit ( Winterzeit)

**Beispiel:**

2<sup>nd</sup> Last Sun. Mar. (02:00):

Umschaltung am zweitletzten Sonntag im März um 2:00 Uhr Lokalzeit



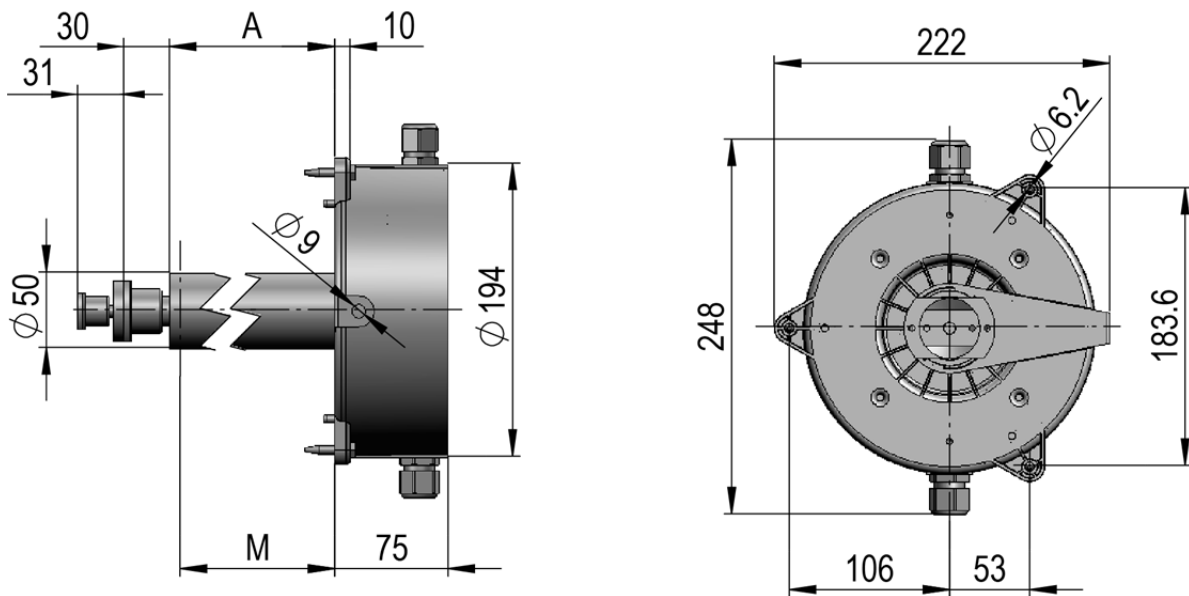
**Vorsicht:** Die Zeitzone wird nur beachtet, wenn das Uhrwerk mit DCF synchronisiert wird.

## 11 Störungsbehebung

Um mögliche Störungen oder Probleme zu signalisieren besitzt das DMU 160 ein Status-LED (siehe auch Kapitel 6.1).

#	Störungen / Hinweise:	Mögliche Ursachen / Massnahmen
1	<b>Status-LED blinkt 1x:</b> Bei DCF- oder GPS-Synchronisation: DMU 160 übernimmt Zeit nicht.	Überprüfen Sie folgende Punkte: <ul style="list-style-type: none"> <li>Die GPS-Antenne muss freie Sicht auf den Himmel haben. LED auf der Unterseite prüfen → muss im Sekundentakt blinken. Siehe GPS-Manual.</li> <li>Die DCF-Antenne muss korrekt ausgerichtet sein, sodass die LED nicht flackert und im Sekundentakt blinkt.</li> <li>Polarität des DCF-Empfängers überprüfen bei Anschlussklemmen.</li> </ul>
2	<b>Status-LED blinkt 2x:</b> Eingangsspannung zu tief.	Bei DC-Speisung: <ul style="list-style-type: none"> <li>Überprüfen Sie die DC Speisung mit einem Voltmeter. Die Spannung muss mindestens 20 VDC betragen.</li> </ul> Bei Speisung ab MOBALine: <ul style="list-style-type: none"> <li>Die Spannung muss mindestens 12 VAC betragen.</li> </ul>
3	<b>Status-LED blinkt 3x:</b> Der Minutenzeiger ist blockiert oder läuft aus einem anderen Grund nicht mehr.	<ul style="list-style-type: none"> <li>Prüfen, ob der Minutenzeiger frei drehen kann, oder ob er am Stundenzeiger streift.</li> <li>Prüfen, ob das Bleigewicht am Minutenzeiger noch vorhanden ist. Zeiger muss genau ausbalanciert sein.</li> <li>Deckel entfernen und grosses schwarzes Zahnrad überprüfen. Dazu die Uhr auf die 12:00-Position laufen lassen. Falls defekt, Uhrwerk zur Reparatur einsenden.</li> </ul>
4	<b>Status-LED blinkt 4x:</b> Der Stundenzeiger ist blockiert oder läuft aus einem anderen Grund nicht mehr.	<ul style="list-style-type: none"> <li>Prüfen, ob der Stundenzeiger frei drehen kann, oder ob er am Minutenzeiger oder an der Fassade streift.</li> <li>Prüfen, ob das Bleigewicht am Stundenzeiger noch vorhanden ist. Zeiger muss genau ausbalanciert sein.</li> <li>Deckel entfernen und prüfen ob sich das Stundenzahnrad unter dem grossen schwarzen Zahnrad korrekt dreht. Dazu die Uhr auf die 12:00-Position laufen lassen. Falls defekt, Uhrwerk zur Reparatur einsenden.</li> </ul>
5	<b>Status-LED blinkt 5x:</b> Interner Fehler.	Das Gerät muss zur Reparatur eingesendet werden.
6	Uhr zeigt falsche Zeit	Möglicherweise hat sich der Stunden- oder Minutenzeiger auf der Achse verdreht. <ul style="list-style-type: none"> <li>Deckel entfernen und DIP Schalter 1 auf ON stellen. Falls Zeiger nicht auf der 12:00 Position stehen bleiben, Fixierschraube von Zeigerbuchse lösen und Zeiger vorsichtig auf 12:00 Position einstellen. Achse anbohren, falls noch nicht gemacht. Fixierschraube festziehen. DIP Schalter 1 wieder auf Off stellen. Zeit sollte jetzt korrekt angezeigt werden.</li> </ul>
7	Benötigte Informationen für Kontaktaufnahme mit einer Service-Stelle.	<b>Gerätetyp, Artikel-, Produktions- und Seriennummer:</b> Die Angaben können dem aufgeklebten Typenschild entnommen werden.

## 12 Abmessungen



## 13 Technische Daten

Artikel-Nr.	DMU 160F 206295 DMU 160S 206308 DMU 160M 206161 DMU 160V xxx 206302
Zifferblatt-Durchmesser	bis 1600 mm
Synchronisation	- MOBALine (Lokalzeit) (ETC, DTS, NMI...) - DCF Current Loop (Lokalzeit, UTC + Zeitzone) (DCF/GPS 4500)
Speisung	24 VDC $\pm$ 20% oder MOBALine
Stromaufnahme	DC-Speisung: < 100 mA @ 24 VDC MOBALine: ab NMI (1 Uhrwerk) ab ETC, DTS: < 200 mA
Betriebsart Minutenachse	Minute, ½ Minute oder kontinuierlich (10 Sek.) Einstellung: DIP-Schalter oder via MOBALine
Betriebsart Stundenachse	kontinuierlich
Richtzeit	Inbetriebnahme: <3 Min. Sommer-/Winterzeitumstellung: <20 Sek.
Temperaturbereich	-30 ... +70 °C
Max. Wanddicke	500 mm
Durchmesser Stundenachse	20 mm
Durchmesser Minutenachse	8 mm
Drehmoment auf Minutenachse	>500 mNm
Drehmoment auf Stundenachse	>500 mNm
Max. Zeigergewicht	Stundenzeiger: 400 g Minutenzeiger: 500 g
Zubehör	- Fronteinbauplatte $\varnothing$ 600 mm (Art.-Nr. 206 460) - Einbaudose für Fronteinbau (Art.-Nr. 702 622) (Abmessungen: 390x280x120mm)





### HEADQUARTERS / PRODUCTION

MOSER-BAER AG  
Spitalstrasse 7, CH-3454 Sumiswald  
Tel. +41 34 432 46 46 / Fax +41 34 432 46 99  
moserbaer@mobatime.com / www.mobatime.com

### SALES WORLDWIDE

MOSER-BAER SA EXPORT DIVISION  
19 ch. du Champ-des-Filles, CH-1228 Plan-les-Ouates  
Tel. +41 22 884 96 11 / Fax + 41 22 884 96 90  
export@mobatime.com / www.mobatime.com

### SALES SWITZERLAND

MOBATIME AG  
Stettbachstrasse 5, CH-8600 Dübendorf  
Tel. +41 44 802 75 75 / Fax +41 44 802 75 65  
info-d@mobatime.ch / www.mobatime.ch

MOBATIME SA  
En Budron H 20, CH-1052 Le Mont-sur-Lausanne  
Tél. +41 21 654 33 50 / Fax +41 21 654 33 69  
info-f@mobatime.ch / www.mobatime.ch

### SALES GERMANY, AUSTRIA

BÜRK MOBATIME GmbH  
Postfach 3760, D-78026 VS-Schwenningen  
Steinkirchring 46, D-78056 VS-Schwenningen  
Tel. +49 7720 8535 0 / Fax +49 7720 8535 11  
buerk@buerk-mobatime.de / www.buerk-mobatime.de