

# MONTAGE- UND BEDIENUNGSANLEITUNG

## SEM 100/SAM 100

MOBALine-Uhrwerk



## **Bescheinigung des Herstellers**

### **NORMIERUNG**

Das MOBALine Uhrwerk SEM100 / SAM100 wurde in Übereinstimmung mit den EU-Richtlinien  
2006 / 95 / EC  
2004 / 108 / EC  
96 / 48 / EC  
entwickelt und hergestellt.



## **Hinweise zur Bedienungsanleitung**

1. Die in dieser Bedienungsanleitung enthaltenen Angaben können jederzeit ohne Ankündigung geändert werden.  
Die aktuelle Version steht unter [www.mobatime.com](http://www.mobatime.com) zum Download zur Verfügung.
2. Diese Bedienungsanleitung wurde mit grösster Sorgfalt erstellt, um alle Einzelheiten hinsichtlich der Bedienung des Produktes darzustellen. Sollten Sie dennoch Fragen haben oder Fehler in der Anleitung entdecken, nehmen Sie bitte mit uns Kontakt auf.
3. Wir haften nicht für direkte oder indirekte Schäden, die durch die Verwendung dieser Bedienungsanleitung entstehen.
4. Lesen Sie diese Anleitung aufmerksam und benutzen Sie das Produkt erst dann, wenn Sie alle Angaben für Installation und Bedienung richtig verstanden haben.
5. Die Installation darf nur durch ausgebildetes Fachpersonal durchgeführt werden.
6. Diese Publikation darf weder reproduziert, noch in einem Datensystem gespeichert oder in irgendeiner Weise übertragen werden, auch nicht auszugsweise. Das Copyright liegt mit all seinen Rechten bei BÜRK MOBATIME GmbH, D-78026 VS-Schwenningen und MOSER-BAER AG – CH 3454 Sumiswald / SWITZERLAND.

# Inhaltsverzeichnis

---

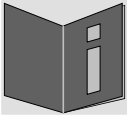
1. Sicherheit .....	4
1.1 Sicherheitshinweise.....	4
1.2 In dieser Anleitung verwendete Symbole und Signalwörter .....	4
1.3 Bestimmungsgemässer Gebrauch.....	4
1.4 Betriebssicherheit beachten!.....	4
1.5 Montageort beachten! .....	5
1.6 Elektromagnetische Verträglichkeit beachten!.....	5
2. Wartung.....	6
2.1 Störung - Reparatur.....	6
2.2 Reinigung .....	6
2.3 Entsorgung.....	6
3. Allgemeine Informationen - Einleitung.....	7
3.1 Lieferumfang .....	7
3.2 Technische Daten .....	7
3.3 Geräte-Bezeichnung in dieser Anleitung .....	7
3.4 Einleitung.....	8
3.5 Gerätetypen.....	8
3.6 Abmessung, Definitionen .....	9
4. Anzeige und Bedienelemente .....	11
4.1 LED grün .....	11
4.2 Taster .....	11
5. Montage und Inbetriebnahme .....	12
5.1 Uhrwerkmontage .....	12
5.2 Montage der Zeiger und Inbetriebnahme.....	12
5.2.1 Montage der Zeiger.....	12
5.2.2 Inbetriebnahme und Prüfung der Zeigerposition .....	12
5.3 Grundeinstellungen (Werkseinstellungen) .....	13
5.4 Zeithaltung.....	13
6. Technische Daten .....	14

# 1. Sicherheit

---

## 1.1 Sicherheitshinweise

---







Lesen Sie dieses Kapitel sowie die gesamte Bedienungsanleitung aufmerksam durch und befolgen Sie alle aufgeführten Hinweise. So gewährleisten Sie einen zuverlässigen Betrieb und eine lange Lebensdauer Ihres Geräts.

Bewahren Sie die Bedienungsanleitung gut auf, um sie jederzeit griffbereit zu haben.

## 1.2 In dieser Anleitung verwendete Symbole und Signalwörter

---

	<b>Gefahr!</b> Gebot beachten, um einen elektrischen Schlag zu vermeiden. Es besteht Lebensgefahr!
	<b>Warnung!</b> Gebot beachten, um Personenschäden und Verletzungen zu vermeiden!
	<b>Vorsicht!</b> Gebot beachten, um Sach- und Geräteschäden zu vermeiden!
	<b>Wichtig!</b> Weiterführende Info für den Gebrauch des Geräts.

## 1.3 Bestimmungsgemässer Gebrauch

---

Das SEM100 / SAM100 ist ein MOBALine-Uhrwerk für den Einsatz in Aussenuhren mit Durchmesser bis 1m. Es kann sowohl mit MOBALine synchronisiert werden, wie auch mit DCF aktiv

Weitere Funktionen entnehmen Sie bitte der Funktionsbeschreibung in Kapitel 3.



**Vorsicht!**

## 1.4 Betriebssicherheit beachten!

---

- Öffnen Sie niemals das Gehäuse des Geräts. Dies könnte zu einem elektrischen Kurzschluss oder gar zu Feuer führen, was die Beschädigung Ihres Geräts zur Folge hat. Nehmen Sie keine eigenmächtigen Umbauten am Gerät vor!
- Das Gerät ist nicht dafür bestimmt, durch Personen (einschliesslich Kinder) mit eingeschränkten physischen, sensorischen oder geistigen Fähigkeiten oder mangels Erfahrung und/oder mangels Wissen benutzt zu werden.
- Halten Sie das Verpackungsmaterial, wie z.B. Folien, von Kindern fern. Bei Missbrauch könnte Erstickungsgefahr bestehen.

## 1.5 Montageort beachten!

---



Vorsicht!

- Halten Sie das Gerät von Feuchtigkeit fern und vermeiden Sie Staub, Hitze und direkte Sonneneinstrahlung, um Betriebsstörungen zu vermeiden. Betreiben Sie das Gerät nicht ungeschützt im Freien.
- Das Gerät ist für den Einbau in einem senkrecht montierten Zifferblatt konzipiert.



### **Gefahr! Beachten Sie:**

Warten Sie nach einem Transport des Geräts solange mit der Inbetriebnahme, bis es die Umgebungstemperatur angenommen hat. Bei grossen Temperatur- oder Feuchtigkeitsschwankungen kann es durch Kondensation zur Feuchtigkeitsbildung innerhalb des Geräts kommen, die einen Kurzschluss verursachen kann.



Vorsicht!

## 1.6 Elektromagnetische Verträglichkeit beachten!

---

- Das Gerät entspricht den Anforderungen der EMV- und Niederspannungsrichtlinie.
- Dieses Produkt ist ein Klasse A Produkt in Übereinstimmung mit EN 55022. Es kann zu Radiointerferenzen führen. Der Benutzer muss in diesem Fall u. U. die entsprechenden Massnahmen ergreifen.

## 2. Wartung

---

### 2.1 Störung - Reparatur

---

Falls Sie die Störung nicht beheben können, wenden Sie sich an Ihren Lieferanten, bei welchem Sie das Gerät gekauft haben.

Eine Reparatur darf nur in der Fabrik des Herstellers erfolgen.

Unterbrechen Sie sofort die Stromzufuhr und wenden Sie sich an Ihren Lieferanten wenn...

- Flüssigkeit ins Innere ihres Geräts gedrungen ist.
- das Gerät nicht ordnungsgemäss funktioniert und Sie die Störung nicht selber beheben können.

### 2.2 Reinigung

---

- Achten Sie darauf, dass das Gerät, insbesondere im Bereich des Anschlusses, des Bedienelementes und des Anzeigeelementes, nicht verunreinigt wird.
- Reinigen Sie das Gerät nur mit einem angefeuchteten Tuch.
- Verwenden Sie keine Lösungsmittel, ätzende oder gasförmige Reinigungsmittel.

### 2.3 Entsorgung

---



#### Gerät

Werfen Sie das Gerät am Ende seiner Lebenszeit keinesfalls in den normalen Hausmüll. Geben Sie das Gerät Ihrem Lieferanten zurück. Dieser wird das Gerät fachgerecht entsorgen.



#### Verpackung

Ihr Gerät befindet sich zum Schutz vor Transportschäden in einer Verpackung. Verpackungen sind aus Materialien hergestellt, die umweltschonend entsorgt und einem fachgerechten Recycling zugeführt werden können.

### 3. Allgemeine Informationen - Einleitung

---

#### 3.1 Lieferumfang

---

Bitte überprüfen Sie die Vollständigkeit der Lieferung und benachrichtigen Sie Ihren Lieferanten innerhalb von 14 Tagen nach Erhalt der Lieferung, falls diese nicht komplett ist.

Mit dem von Ihnen erworbenen Paket haben Sie erhalten:

- Ein SEM 100(t) oder SAM 100(t)
- Anschlussstecker Schraubklemme 2 polig grün für MOBALine/DCF aktiv

#### 3.2 Technische Daten

---

Siehe Kapitel „6 Technische Daten“.

#### 3.3 Geräte-Bezeichnung in dieser Anleitung

---

Diese Anleitung ist für die Uhrwerke SEM 100, SEM 100t, SAM 100 und SAM 100t. In den folgenden Kapiteln wird zur besseren Lesbarkeit die Bezeichnung **SEM 100** oder **Uhrwerk** verwendet.

### 3.4 Einleitung

---

Das **SEM 100** ist ein selbstrichtendes Uhrwerk mit Stunden-, Minuten- und Sekundenzeiger. Es ist über das MOBALine-Signal gespeist und synchronisiert. Es kann für Aussen- und Innenuhren bis zu einem Durchmesser von 100cm verwendet werden.

Eigenschaften:

- MOBALine-gesteuert mit automatischer Zeitübernahme und Sommer- / Winterzeitumstellung durch angeschlossene MOBALine- Hauptuhr.
- Signalisierung des fehlenden MOBALine-Zeitsignals nach 24 Stunden durch Stellung der Zeiger auf 12:00 Uhr.
- Zwei Antriebe: einer für Minute / Stunde und einer für Sekunde.
- Taster zur Konfiguration.
- Gangart des Minutenzeigers und Sekundenzeigers wird über das MOBALine Signal bestimmt (identisch für alle Uhren derselben Uhrenlinie).
- Speisung durch MOBALine.

### 3.5 Gerätetypen

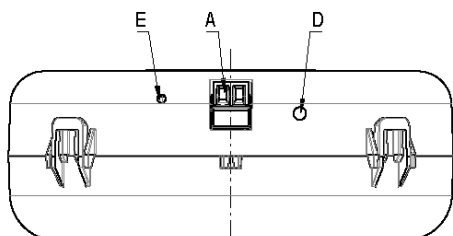
---

<b>Modell:</b>	<b>Merkmale:</b>	<b>Artikel-Nr.:</b>
<b>SEM 100</b>	Uhrwerk für Sekunden-, Minuten- und Stundenzeiger	<b>118171</b>
<b>SEM 100t</b>	Uhrwerk für Sekunden-, Minuten- und Stundenzeiger	<b>118172</b>
<b>SAM 100</b>	Uhrwerk für Minuten- und Stundenzeiger	<b>118173</b>
<b>SAM 100t</b>	Uhrwerk für Minuten- und Stundenzeiger	<b>118174</b>

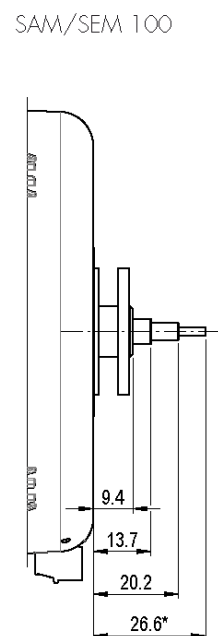
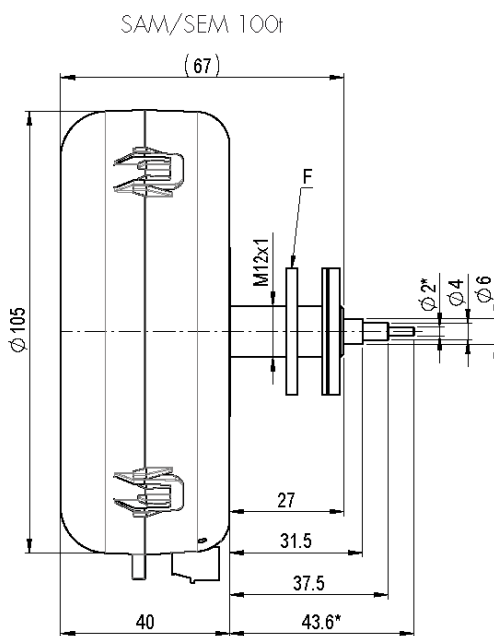
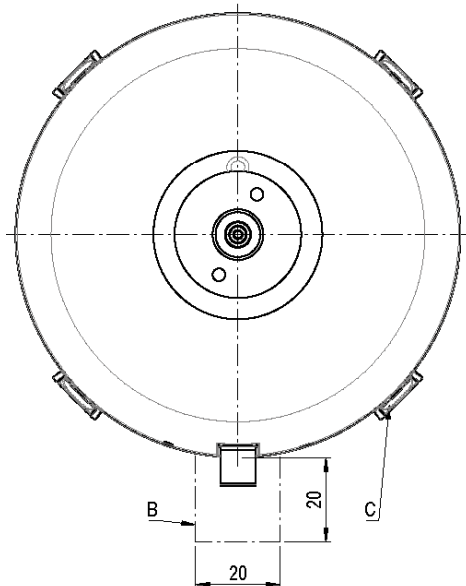


### 3.6 Abmessung, Definitionen

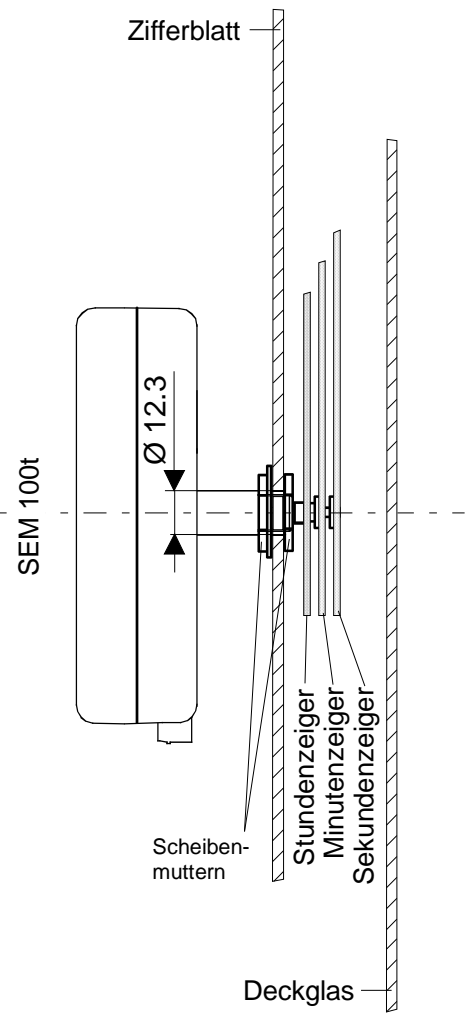
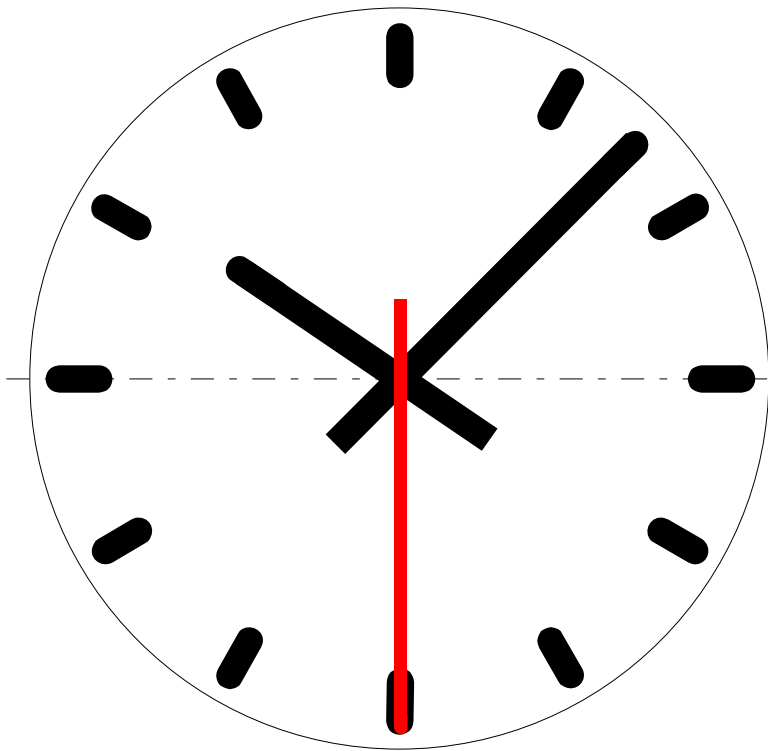
Durchmesser	Typ	Art.-Nr.
30 - 100 cm	Uhrwerk: SEM 100t	118172
30 - 100 cm	Uhrwerk: SAM 100t	118174



- A MOBALine-Anschluss
  - B Benötigter Platz für Steckbuchse
  - C Gehäuseverschluss
  - D Taster
  - E LED
  - F Scheibenmutter für Montage
- \*Sekundenachse nur bei SEM 100(t)



alle Abmessungen in mm



## 4. Anzeige und Bedienelemente

---

### 4.1 LED grün

---

- Leuchtet nicht: Keine Speisung
- Leuchtet: Alles o.k., Werk synchronisiert
- Blinkt: Störung / Fehlercode

1x blinken	Synchronisationsfehler. Die Uhr ist nicht synchronisiert
2x blinken	Versorgungsspannungsfehler
3x blinken	Detektionsfehler vom Sekundenzeiger
4x blinken	Detektionsfehler vom Minutenzeiger
5x blinken	Interner Fehler, Uhrwerk muss ausgetauscht werden
6x blinken	Testmodus ist aktiv

### 4.2 Taster

---

Der Taster hat verschiedene Funktionen:

- Stellen der Zeiger auf die 12:00 Position: Taster 4s oder länger drücken
- Einstellen des Sekundenzeiger Modes:  
Durch kurzes Drücken des Tasters wird der nächste Sekundenmode eingestellt.

Die Reihenfolge ist:

1. Kontinuierlich mit Stopp (**Grundeinstellung**)
2. Wobbling mit Stopp
3. Schritt
4. Kontinuierlich ohne Stopp

Nach dem Mode 4 beginnt es wieder mit Mode 1.

## 5. Montage und Inbetriebnahme

### 5.1 Uhrwerkmontage

Das Zifferblatt muss genügend stabil sein. Die Montagebohrung muss einen Durchmesser von 12.3 mm aufweisen.

Das Uhrwerk muss in senkrechter Lage montiert sein.

Die Position der Montageteile zeigt Fig. 1.

Die Scheibenmutter (2\*) M12 x 1 ist sorgfältig mit einem Spezialschlüssel-Einsatz (Art. No. 36761) und mit einem Drehmomentschlüssel mit einem Drehmoment von 4.5 Nm +/- 0.2 Nm festzuziehen.

#### **Achtung:**

Nach Festziehen der Scheibenmutter (2\*) darf nicht mehr am Uhrwerk gedreht werden!

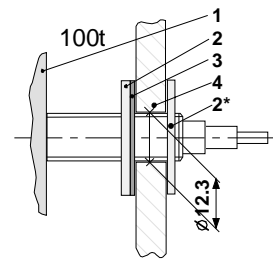


Fig. 1

- 1 Uhrwerk
- 2 Scheibenmutter
- 3 Gummischeibe
- 4 Zifferblatt

### 5.2 Montage der Zeiger und Inbetriebnahme

#### 5.2.1 Montage der Zeiger

Die Achsen von Stunden-, Minuten- und Sekundenzeiger stehen ab Fabrik auf 12:00. Die Zeiger müssen auf die Achsen gesteckt und festgezogen werden ohne die Achsen zu verdrehen. Dabei ist auf genügend Abstand zwischen den Zeigerbuchsen zu achten. Siehe Fig. 2.

Die 12:00 Position muss bei jedem Uhrwerk überprüft werden nach der Montage der Zeiger (Kap. 5.2.2).

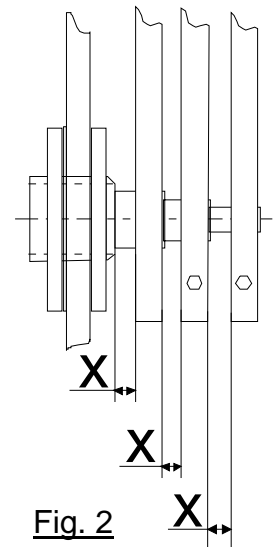


Fig. 2

#### 5.2.2 Inbetriebnahme und Prüfung der Zeigerposition

- MOBALine anschliessen
- Taster 5s lang drücken (1200 Position)  
→ Stehen die Zeiger genau auf der 12:00 Position?
- Stimmt die Zeigerposition nicht, Zeiger vorsichtig lösen, justieren und wieder gut festziehen (Achse darf dabei nicht verdreht werden).
- Zeigerposition korrekt, nochmals Taster für 5s drücken und Uhr ist Betriebsbereit und richtet sich von selbst.

### **5.3 Grundeinstellungen (Werkseinstellungen)**

---

#### **Werkseinstellung:**

Sekundenzeiger: kontinuierlich mit Stopp

Minutenzeiger: Schritt Mode.

### **5.4 Zeithaltung**

---

Bei Ausfall des MOBALine-Signals (nur noch Speisung vorhanden ohne Modulation) läuft das Uhrwerk noch 24h auf Quarzbasis weiter und fährt anschliessend auf die 12:00-Position.

Bei Ausfall des DCF-aktiv-Signals (nur noch Speisung vorhanden) läuft die Uhr noch 7 Tage auf Quarzbasis weiter und fährt anschliessend auf die 12:00-Position.

## 6. Technische Daten

	SAM 100(t)	SEM 100(t)
Zifferblatt-Durchmesser	bis 1000 mm	
Synchronisation	- MOBALine (Lokalzeit) (ETC, DTS, NMI...) - DCF-Aktiv bipolar	
Speisung	MOBALine oder DCF-Aktiv	
Stromaufnahme	SAM 100t < 25 mA (bei >14 VAC = max. 15 mA)	SEM 100t < 40 mA (bei >14 VAC = max. 20 mA)
Betriebsart Stundenachse	Kontinuierlich	
Betriebsart Minutenachse	Minute, ½ Minute oder kontinuierlich (10 Sek.) Einstellung via MOBALine	
Betriebsart Sekundenachse	-	Schritt, kontinuierlich mit/ohne Stopp, Wobbling mit Stopp Einstellung via Taster oder via MOBALine (nicht von allen Hauptuhren unterstützt)
Richtzeit	Inbetriebnahme: <8 Min. Sommer-/Winterzeitumstellung: <2 Min.	
Temperaturbereich	-30 ... +70 °C	
Gewicht	SAM 100: 195 g SAM 100t: 210 g	SEM 100: 230 g SEM 100t: 250 g
Drehmoment auf Sekundenachse	-	>50 mNm
Drehmoment auf Minutenachse	>20 mNm	
Drehmoment auf Stundenachse	>20 mNm	
Gewicht Zeiger	Typisch 70 g, max. 140 g (gut ausbalanciert)	



### HEADQUARTERS / PRODUCTION

MOSER-BAER AG  
Spitalstrasse 7, CH-3454 Sumiswald  
Tel. +41 34 432 46 46 / Fax +41 34 432 46 99  
moserbaer@mobatime.com / www.mobatime.com

### SALES WORLDWIDE

MOSER-BAER SA EXPORT DIVISION  
19 ch. du Champ-des-Filles, CH-1228 Plan-les-Ouates  
Tel. +41 22 884 96 11 / Fax + 41 22 884 96 90  
export@mobatime.com / www.mobatime.com

### SALES SWITZERLAND

MOBATIME AG  
Stettbachstrasse 5, CH-8600 Dübendorf  
Tel. +41 44 802 75 75 / Fax +41 44 802 75 65  
info-d@mobatime.ch / www.mobatime.ch

MOBATIME SA  
En Budron H 20, CH-1052 Le Mont-sur-Lausanne  
Tél. +41 21 654 33 50 / Fax +41 21 654 33 69  
info-f@mobatime.ch / www.mobatime.ch

### SALES GERMANY, AUSTRIA

BÜRK MOBATIME GmbH  
Postfach 3760, D-78026 VS-Schwenningen  
Steinkirchring 46, D-78056 VS-Schwenningen  
Tel. +49 7720 8535 0 / Fax +49 7720 8535 11  
buerk@buerk-mobatime.de / www.buerk-mobatime.de

