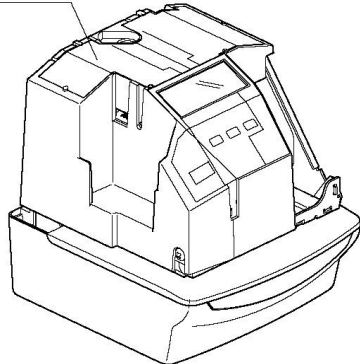


Installationsanleitung Signal - Modul SM

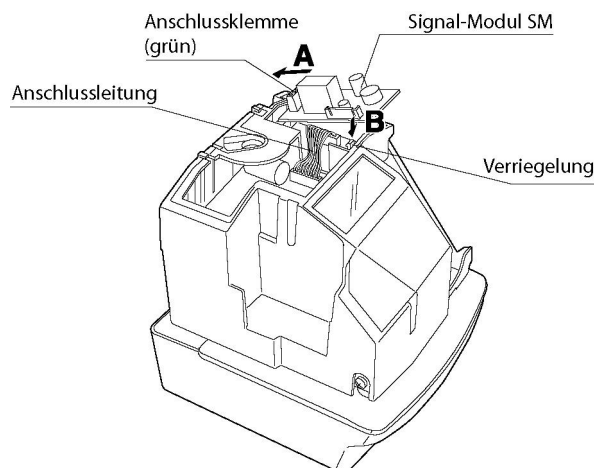
für Zeit-, Datum- und Textdrucker ZS 5200

Einbau des Signal - Moduls SM

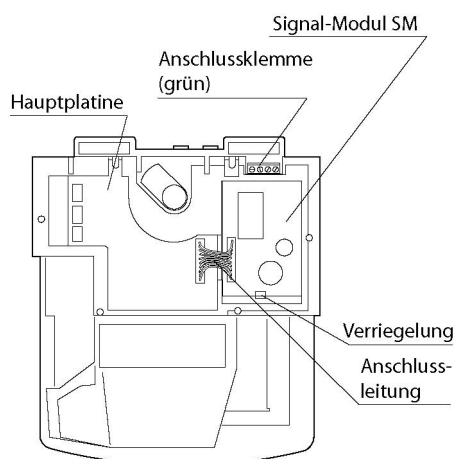
Abdeckung mit
Geräteeinstellungen



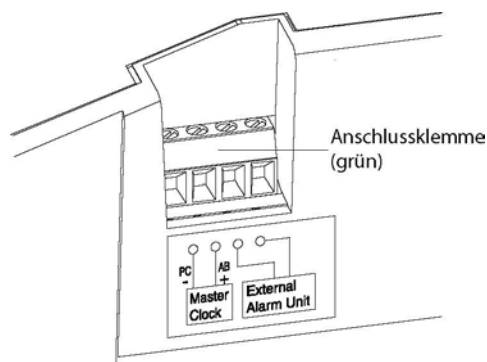
- Entriegeln Sie das Geräteschloss mit dem Gehäuseschlüssel.
- Nehmen Sie die Geräteabdeckung ab.
- Entfernen Sie die Abdeckung mit den Geräteeinstellungen.



- Stecken Sie die Anschlussleitung auf die Hauptplatine auf.
- Führen Sie die Anschlussklemmen (grün) des Signal-Moduls SM in die Aussparung in Richtung A ein.
- Drücken Sie das Signal-Modul SM in Richtung B, bis es in die Verriegelung einrastet.



- Verbinden Sie die Anschlussleitung mit dem Signal-Modul SM.
- Setzen Sie die Abdeckung mit den Geräteeinstellungen wieder auf.



- Platzieren Sie unterhalb der Anschlussklemme (grün) den Aufkleber „Master Clock Unit“.
- Schließen Sie die beiden Kabel der Hauptuhr an den zwei linken Klemm- plätzen der Anschlussklemme (grün) an.
- Setzen Sie die Geräteabdeckung wieder auf das Gerät.
- Verriegeln Sie das Geräteschloss mit dem Gehäuseschlüssel.

Weitere Informationen zum Signal-Modul SM finden Sie in den Kapiteln 29.1 ANSCHLIEßEN EINER HAUPTUHR und 29.2 ANSCHLIEßEN EINES EXTERNEN SIGNALGEBERS in der Betriebsanleitung Zeit-, Datum- und Textdrucker ZS 5200.

Bitte beachten Sie auch die Hinweise in Kapitel 30 ZUGENTLASTUNG FÜR DIE ANSCHLUSSKABEL.

Eine genaue Programmier-Anleitung für das Signal-Modul SM finden Sie in den Kapiteln 21 EINSTELLEN VON SIGNAL-PROGRAMMEN und 22 EINSTELLEN DER ZEIT-DAUER VON EXTERNEM SIGNAL UND INTERNEM SUMMER sowie im Kapitel 23 EINSTELLEN DER NEBENUHR-FUNKTION ODER DER FUNKSTEUERUNG DCF 77.

Technische Änderungen vorbehalten