

Satelliten-Zeitsignal-Empfänger

GPS 4500



GPS Satelliten-Zeitsignal-Empfänger mit seriellem Zeitsignal Ausgang (DCF 77 kodiert, UTC oder MEZ) für die Synchronisation von Hauptuhren (MTC, CTC, MTS, ETC...) oder weiteren Geräten mit DCF 77 Current Loop-Eingang.

- Einfache Montage: Direkter Anschluss an Endgeräte mit UV-resistentem 4-Draht-Kabel für Stromversorgung und Zeitcodesignal.
- Tiefe Leistungsaufnahme.
- LED für Statusanzeige (sichtbar von unten, Kabelseite):
rot : UTC Zeitausgabe
grün : MEZ Lokalzeitausgabe
- Auswahl des Zeitcode-Signals UTC oder MEZ:

Kabelfarbe	Anschluss für Zeitcodeausgabe	
	UTC	MEZ
gelb	V+ (10 – 40 VDC)	V- (GND)
grün	V- (GND)	V+ (10 – 40 VDC)

Zeitcode-Signal MEZ: Automatische Winter-/ Sommerzeit-Umstellung gemäss gültiger Regel (Ankündigungsbit A1 (Bit 16) unterstützt).

MEZ: letzter Sonntag im Oktober 03:00 → 02:00

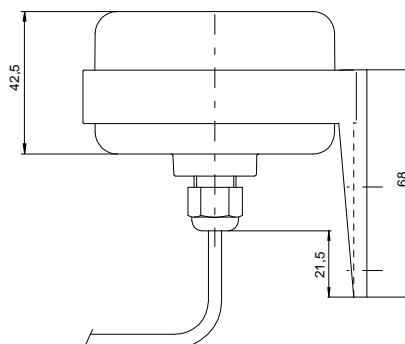
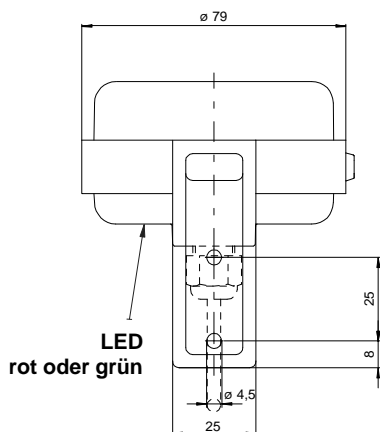
MESZ: letzter Sonntag im März 02:00 → 03:00



Ankündigungsbit A2 (Bit 19) für Schaltsekunden nicht unterstützt von GPS-Modul

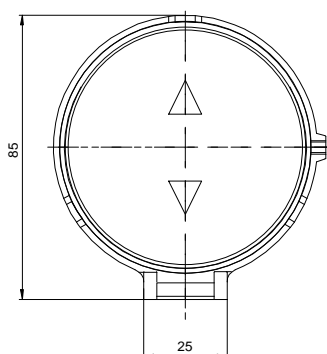


Achtung: Für Hauptuhren mit 48 oder 60 VDC Spannungsausgang muss Blitzschutzeinheit SP 4500 verwendet werden!

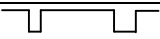


Standard-Kabellänge 10m
(max. Länge 200m)

Eine allpolige Trennvorrichtung muss in unmittelbarer Nähe vorhanden sein.



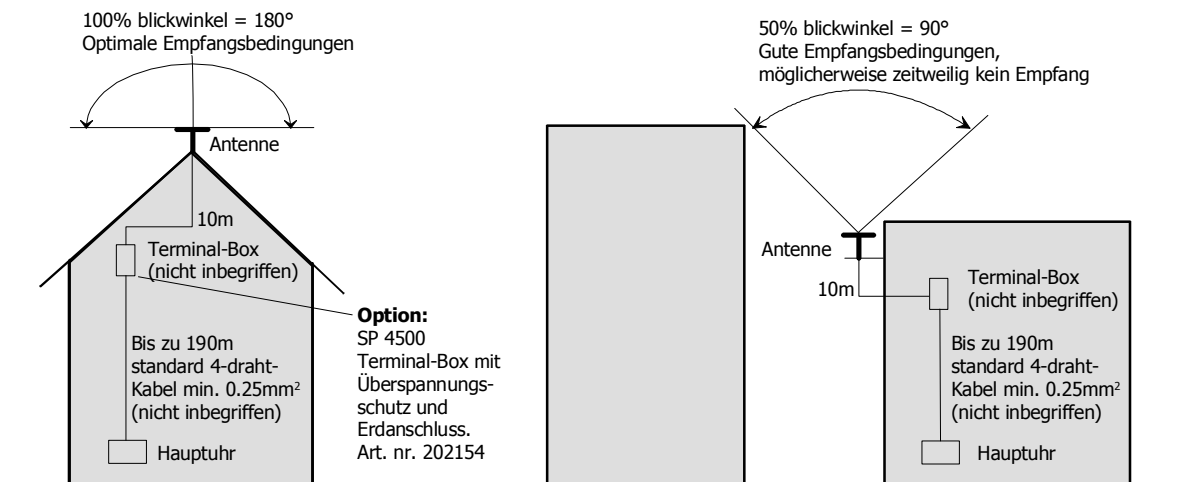
Technische Daten

GPS 4500	
Eingangsspannung	10 – 40 VDC
Leistungsaufnahme	< 0.5 W (< 50 mA @ 10V)
Betriebs-Temperatur	-30 ... +70°C
Konformität	1999 / 5 / CE
Schutzart	Neues Gehäuse (schwarz/milchig weiss) IP 65; altes Gehäuse (milchig weiss) IP 54
Abmessungen (ohne Konsole)	L 86 x B 80 H 86 (L = Abstand von der Wand)
Gewicht	ca. 200 g
Gehäuse	Material: POM (Polyester); oben schwarz, unten milchig weiss; UV-beständig
Kabel	10m, UV-geschützt, 4-Draht, 0.25 mm ² (AWG 23), Verlängerung bis 200 m möglich
Isolierte Ausgänge	Zeitcode (UTC oder MEZ, DCF 77 kodiert),  typische Pulsdauer: logisch 0: 100 ms; logisch 1: 200 ms; erste Flanke des Zeitcode-Impulses ist mit dem GPS Sekundenimpuls (PPS) synchronisiert
Satelliten	12-Kanal-Satelliten-Bahnverfolgung, min. 3 Satelliten notwendig
Ganggenauigkeit der Anstiegsflanke	besser ±10 µs
Synchronisationszeit	< 25 Minuten
Anzeige (LED auf Print) Nach Einschalten, nicht synchr. Synchronisation OK Synchronisation verloren	Stromversorgung OK → LED blinkt im 5s-Takt LED blinkt einmal pro Sekunde (Signalausgabe) LED blinkt im 5s-Takt

Anschlussbelegung

Kabelfarben	Funktion	
weiss	DCF+	Optokoppler Ausgang (isoliert)
braun	DCF-	Optokoppler Ausgang (isoliert)
	Zeitcodeausgabe UTC	Zeitcodeausgabe MEZ
Gelb	V+ (DC 10-40V)	V- (GND)
Grün	V- (GND)	V+ (DC 10-40V)
	rote LED	grüne LED

Montage



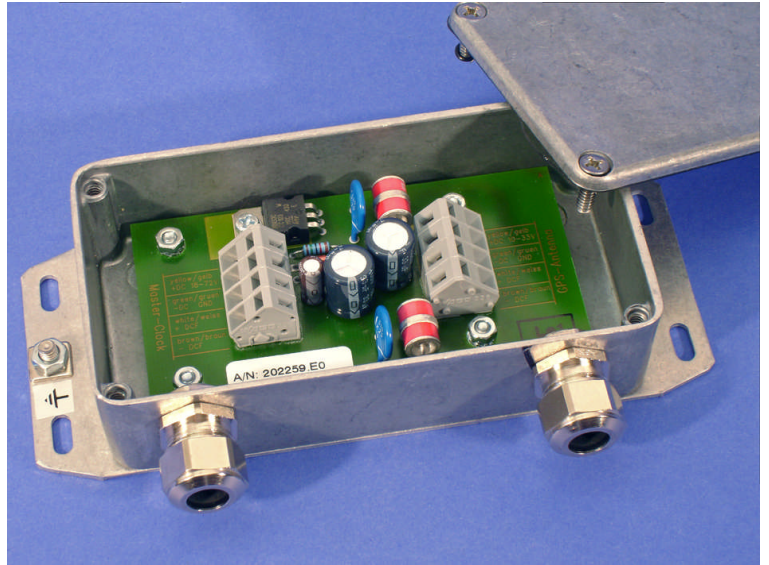
SP 4500 / Art. No. 202154

Optionale Blitzschutzeinheit für GPS-Empfänger GPS 4500.

Die Blitzschutzeinheit SP 4500 schützt die Hauptuhr vor gefährlichen Spannungsschwankungen (Überspannungen).

Um die Antenne vor Blitzeinschlag zu schützen, muss die Antenne von einer Blitzschutzanlage am Gebäude geschützt werden.

Anschlüsse sind auf dem Print beschrieben.

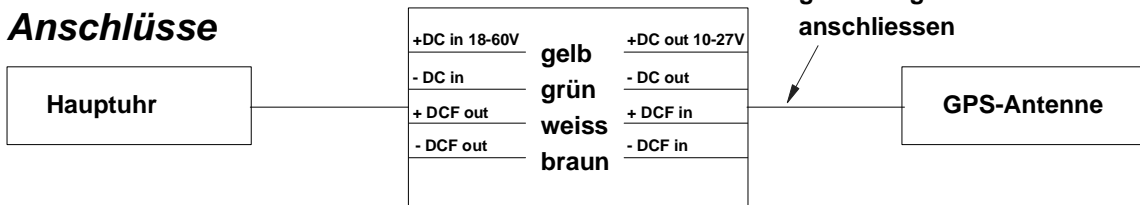


Technische Daten

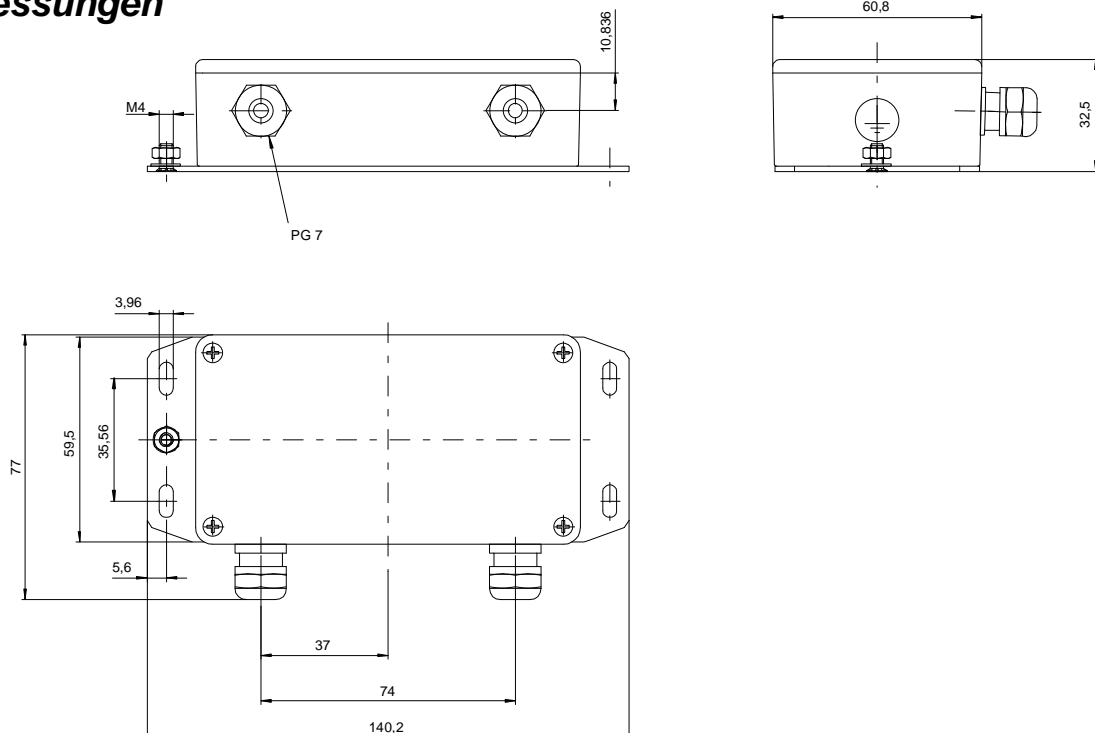
Abmessungen: L x B x H (mm) : 140 x 77 x 33
 Eingangsspannung : 18 – 60 VDC
 Ausgangsspannung : 10 – 27 VDC

Schutzklasse : IP 65
 Betriebstemperatur : -30...+70°C

Anschlüsse



Abmessungen





SALES SWITZERLAND

MOBATIME SWISS AG

Stettbachstrasse 5 • CH-8600 Dübendorf
Tel. +41 44 802 75 75 • Fax +41 44 802 75 65
info-d@mobatime.ch • www.mobatime.ch

MOBATIME SWISS SA

En Budron H 20 • CH-1052 Le Mont-sur-Lausanne
Tél. +41 21 654 33 50 • Fax +41 21 654 33 69
info-f@mobatime.ch • www.mobatime.ch

SALES WORLDWIDE

MOSER-BAER SA – EXPORT DIVISION

19 chemin du Champ-des-Filles • CH-1228 Plan-les-Ouates/GE
Tel. +41 22 884 96 11 • Fax. +41 22 884 96 90
export@mobatime.com • www.mobatime.com

HEADQUARTER / PRODUCTION

MOSER-BAER AG

Spitalstrasse 7 • CH-3454 Sumiswald
Tel. +41 34 432 46 46 • Fax. +41 34 432 46 99
moserbaer@mobatime.com • www.mobatime.com



SALES GERMANY, AUSTRIA

BÜRK MOBATIME GmbH

Postfach 3760 D-78026 VS-Schwenningen
Steinkirchring 46 D-78056 VS-Schwenningen
Telefon +49 7720 8535 - 0 Telefax +49 7720 8535 - 11
Internet: <http://www.buerk-mobatime.de> E-Mail: buerk@buerk-mobatime.de