



Uhrwerke für selbstrichtende Innen- und Außenuhren

SAM/SEM 100t

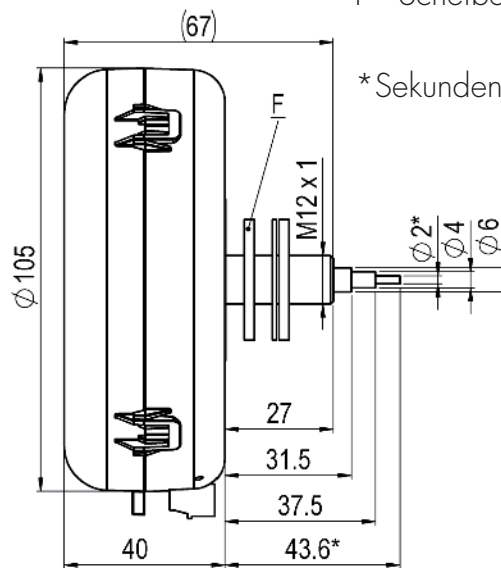
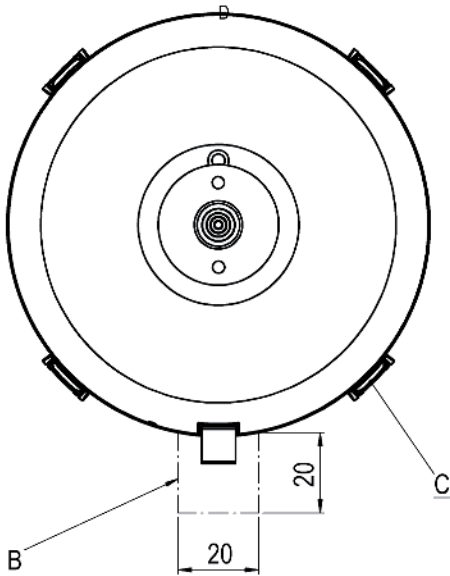
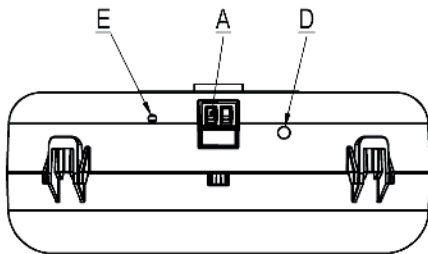
Das SAM/SEM 100t ist ein qualitativ hochwertiges, modernes Uhrwerk zur präzisen Zeitanzeige (SAM 100t: h/min; SEM 100t: h/min/s). Zwei kraftvolle Motoren treiben Zeiger für Uhren bis Ø 100 cm an.

Die SAM/SEM 100-Uhrwerke können mittels *MOBALine* oder DCF-Aktiv-Zeitcode gesteuert werden.

Ihre Vorteile:

- Kompakte Bauform
- Bewegung des Minuten- und Sekundenzeigers konfigurierbar
- Einfache Verkabelung
- Wenig Schattenwurf durch runde Gehäuseform
- Schnelle Stell- und Richtzeiten
- Ideal in Kombination mit ClockController

SAM / SEM 100t - Technische Details



- A MOBALine-Anschluss
- B Benötigter Platz für Steckbuchse
- C Gehäuseverschluss
- D Taster
- E LED
- F Scheibenmutter für Montage

* Sekundenachse nur bei SEM 100t

Technische Daten	SAM 100t	SEM 100t
Zifferblatt-Durchmesser	bis 1000 mm	
Synchronisation	- MOBALine (Lokalzeit) (ETC, DTS, NMI, ClockController...) - DCF-Aktiv bipolar	
Speisung	MOBALine oder DCF-Aktiv	
Stromaufnahme	< 20 mA (bei >14 VAC = max. 15 mA)	< 30 mA (bei > 14 VAC = max. 20 mA)
Betriebsart Stundenzeiger	kontinuierlich	
Betriebsart Minutenzeiger	Minute, ½ Minute oder kontinuierlich (10 Sek.) Einstellung via MOBALine	
Betriebsart Sekundenzeiger	-	Schritt, kont. mit/ohne Stopp, Wobbling mit Stopp Einstellung via MOBALine* oder Taster *nicht von allen Hauptuhren unterstützt
Richtzeit	Inbetriebnahme: < 3 Min. Sommer-/Winterzeitumstellung: ca. 1 Min.	
Temperaturbereich	-30 ... +70 °C	
Gewicht	210 g	250 g
Drehmoment auf Sekundenachse	-	> 60 mNm
Drehmoment auf Minutenachse	> 20 mNm	
Drehmoment auf Stundenachse	> 20 mNm	
Gewicht Zeiger	typisch 70 g, max. 140 g (gut ausbalanciert)	